



烟台理工学院
Yantai Institute of Technology
(原烟台大学文经学院)
(Wenjing College Yantai University)

机器人学

人工智能学院 杨智勇
二零二一年八月二十日



第三章 机器人的运动学



3.1 导读



3.2 杆件上建立坐标系



3.3 DH参数 (改进版)



3.4 杆的变换



3.5 关节空间、工作空间



3.6 DH参数 (标准版)



第三章 机器人的顺向运动学

3.1 导读

3.2 杆件上建立坐标系

3.3 DH参数 (改进版)

3.4 杆的变换

3.5 关节空间、工作空间

3.6 DH参数 (标准版)



- 運動學(Kinematics)：討論**運動狀態**本身，未連結到產生運動的「力」



导读

- 運動學(Kinematics)：討論運動狀態本身，未連結到產生運動的「力」
 - ◆ 位置(x)、速度(v)、加速度(a)、和時間(t) 之間的關係

$$\begin{aligned}v &= \frac{d}{dt}x & a &= \frac{d}{dt}v \\a &= \frac{d^2}{dt^2}x & vdv &= ads\end{aligned}$$



□ 運動學(Kinematics)：討論運動狀態本身，未連結到產生運動的「力」

◆ 位置(x)、速度(v)、加速度(a)、和時間(t) 之間的關係

◆ 移動/轉動

○ 位置/姿態

○ 速度/角速度

○ 加速度/角加速度

$$v = \frac{d}{dt}x \quad a = \frac{d}{dt}v$$
$$a = \frac{d^2}{dt^2}x \quad vdv = ads$$



导读

- 運動學(Kinematics)：討論運動狀態本身，未連結到產生運動的「力」
 - ◆ 位置(x)、速度(v)、加速度(a)、和時間(t) 之間的關係
 - ◆ 移動/轉動
 - 位置/姿態
 - 速度/角速度
 - 加速度/角加速度
- 動力學(Dynamics)：討論力/力矩如何產生運動

$$v = \frac{d}{dt}x \quad a = \frac{d}{dt}v$$
$$a = \frac{d^2}{dt^2}x \quad vdv = ads$$



导读

□ 運動學(Kinematics)：討論運動狀態本身，未連結到產生運動的「力」

◆ 位置(x)、速度(v)、加速度(a)、和時間(t) 之間的關係

◆ 移動/轉動

◦ 位置/姿態

◦ 速度/角速度

◦ 加速度/角加速度

$$v = \frac{d}{dt}x \quad a = \frac{d}{dt}v$$
$$a = \frac{d^2}{dt^2}x \quad vdv = ads$$

□ 動力學(Dynamics)：討論力/力矩如何產生運動

◆ Newton's 2nd Law

$$\sum F = ma$$



导读

□ 運動學(Kinematics)：討論運動狀態本身，未連結到產生運動的「力」

◆ 位置(x)、速度(v)、加速度(a)、和時間(t) 之間的關係

◆ 移動/轉動

◦ 位置/姿態

◦ 速度/角速度

◦ 加速度/角加速度

$$v = \frac{d}{dt}x \quad a = \frac{d}{dt}v$$
$$a = \frac{d^2}{dt^2}x \quad vdv = ads$$

□ 動力學(Dynamics)：討論力/力矩如何產生運動

◆ Newton's 2nd Law

$$\sum F = ma$$

◆ Work & energy

$$T_1 + V_1 + U_{1-2}' = T_2 + V_2$$



导读

□ 運動學(Kinematics)：討論運動狀態本身，未連結到產生運動的「力」

◆ 位置(x)、速度(v)、加速度(a)、和時間(t) 之間的關係

◆ 移動/轉動

◦ 位置/姿態

◦ 速度/角速度

◦ 加速度/角加速度

$$v = \frac{d}{dt}x \quad a = \frac{d}{dt}v$$
$$a = \frac{d^2}{dt^2}x \quad vdv = ads$$

□ 動力學(Dynamics)：討論力/力矩如何產生運動

◆ Newton's 2nd Law

$$\sum F = ma$$

◆ Work & energy

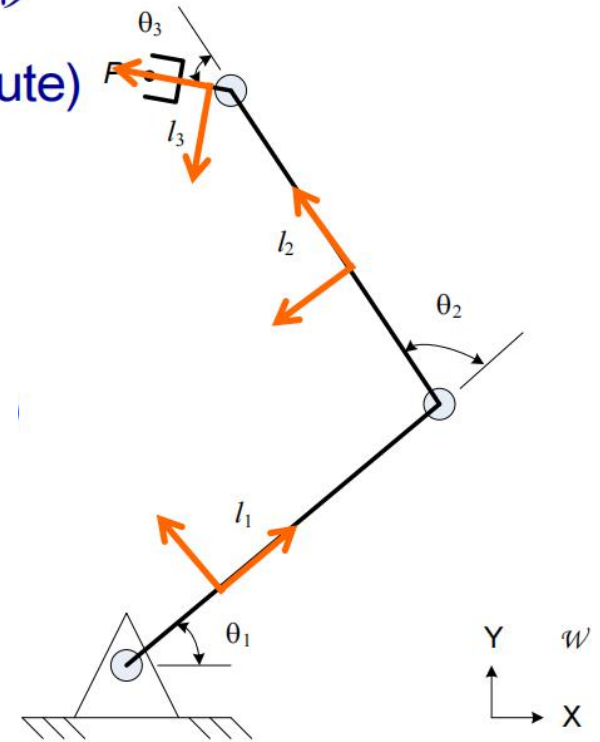
$$T_1 + V_1 + U_{1-2}' = T_2 + V_2$$

◆ Impulse & momentum

$$\int \sum F dt = G_2 - G_1$$

□ 机械手臂

- ◆ 多个桿件(link)相串連，具有複雜的幾何外形
- ◆ 桿件間可相對移動(prismatic)或轉動(revolute)由致動器驅動來達成

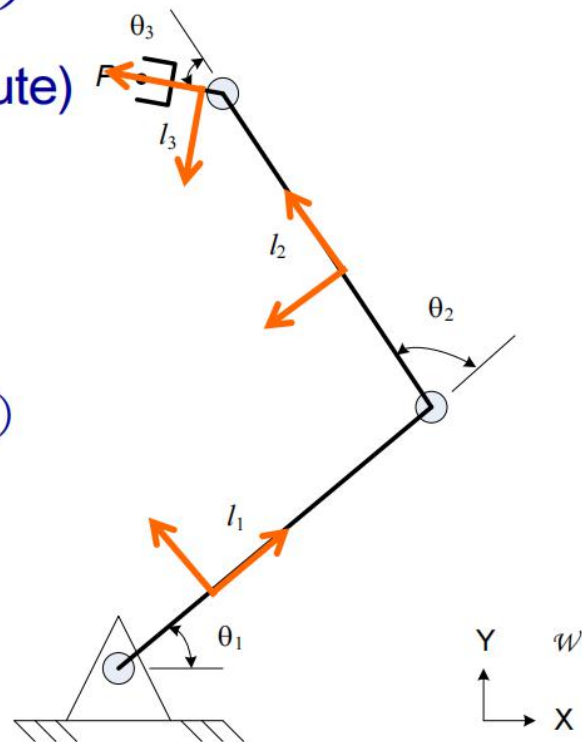


□ 機械手臂

- ◆ 多個桿件(link)相串連，具有複雜的幾何外形
- ◆ 桿件間可相對移動(prismatic)或轉動(revolute)由致動器驅動來達成

□ 對應關係

- ◆ 需求：手臂末端點狀態（位置 ${}^W P$ 、速度...）
 - ◆ 達成方式：驅動各致動器
- $${}^W P = f(\theta_1, \theta_2, \dots, \theta_n)$$



□ 機械手臂

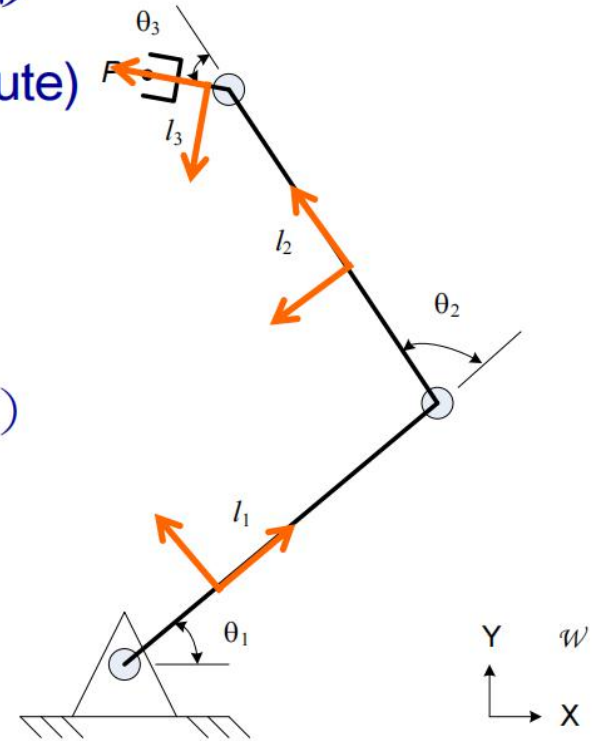
- ◆ 多個桿件(link)相串連，具有複雜的幾何外形
- ◆ 桿件間可相對移動(prismatic)或轉動(revolute)由致動器驅動來達成

□ 對應關係

- ◆ 需求：手臂末端點狀態（位置 ${}^W P$ 、速度...）
- ◆ 達成方式：驅動各致動器
$${}^W P = f(\theta_1, \theta_2, \dots, \theta_n)$$

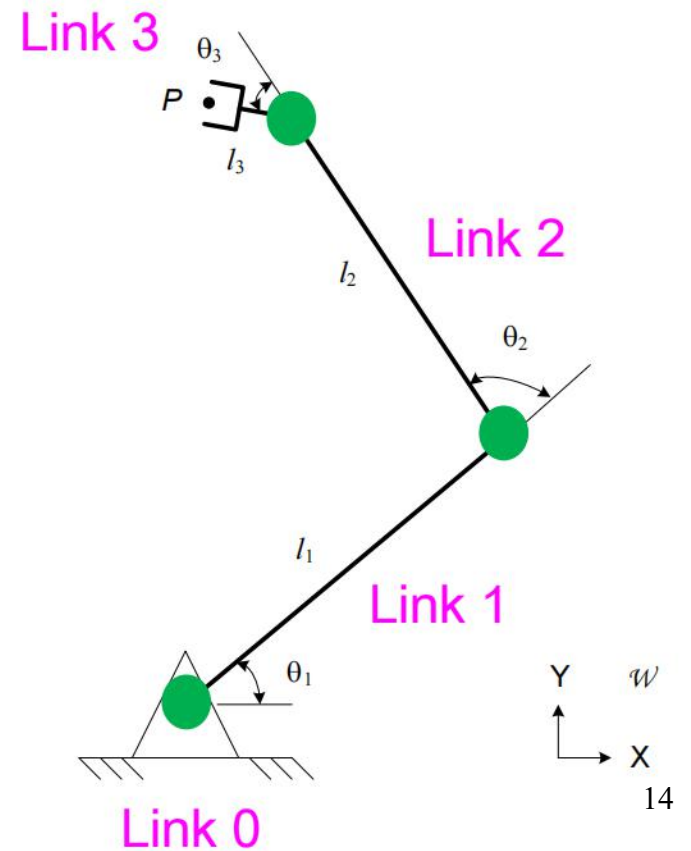
□ 描述手臂狀態方法

- ◆ 找出桿件間的相對幾何狀態
- ◆ 在各桿件上建立frame，以frame狀態來代表桿件狀態





手臂几何描述方式

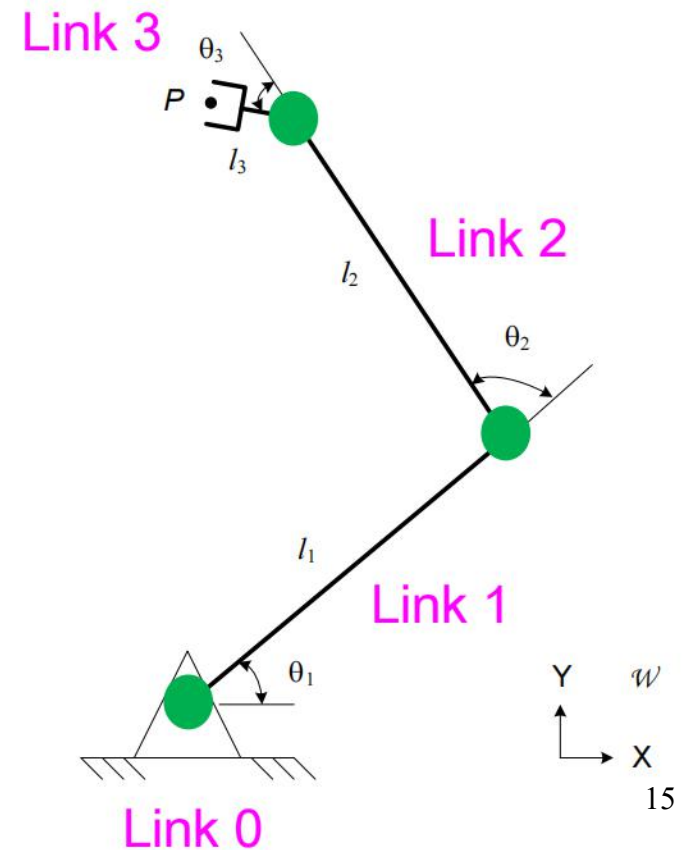




手臂几何描述方式

□ Joint

- ◆ 每個revolute或prismatic的joint具有 1 DOF
- ◆ 每個joint對 某特定axis 進行rotation或translation





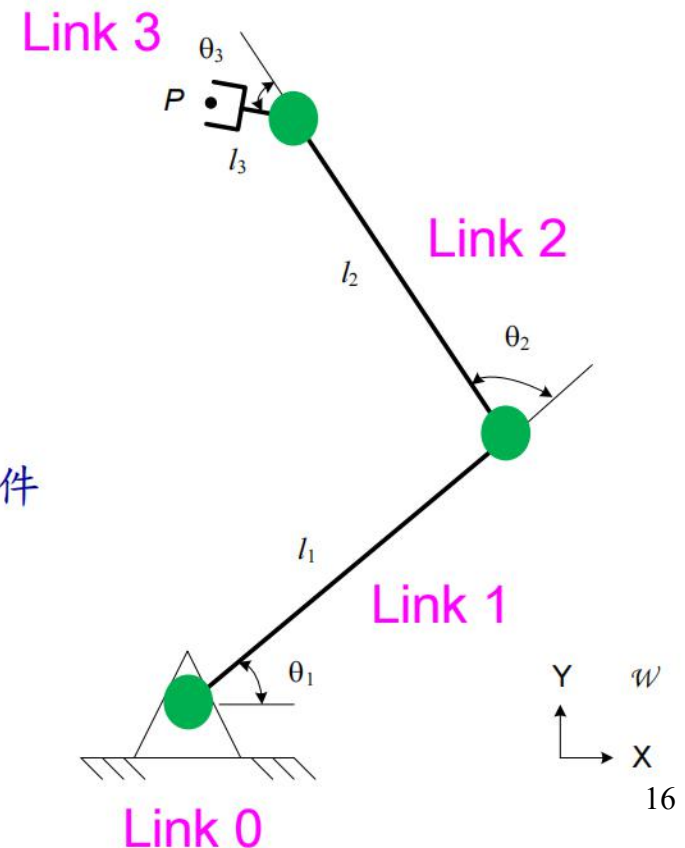
手臂几何描述方式

□ Joint

- ◆ 每個revolute或prismatic的joint具有 1 DOF
- ◆ 每個joint對 某特定axis 進行rotation或translation

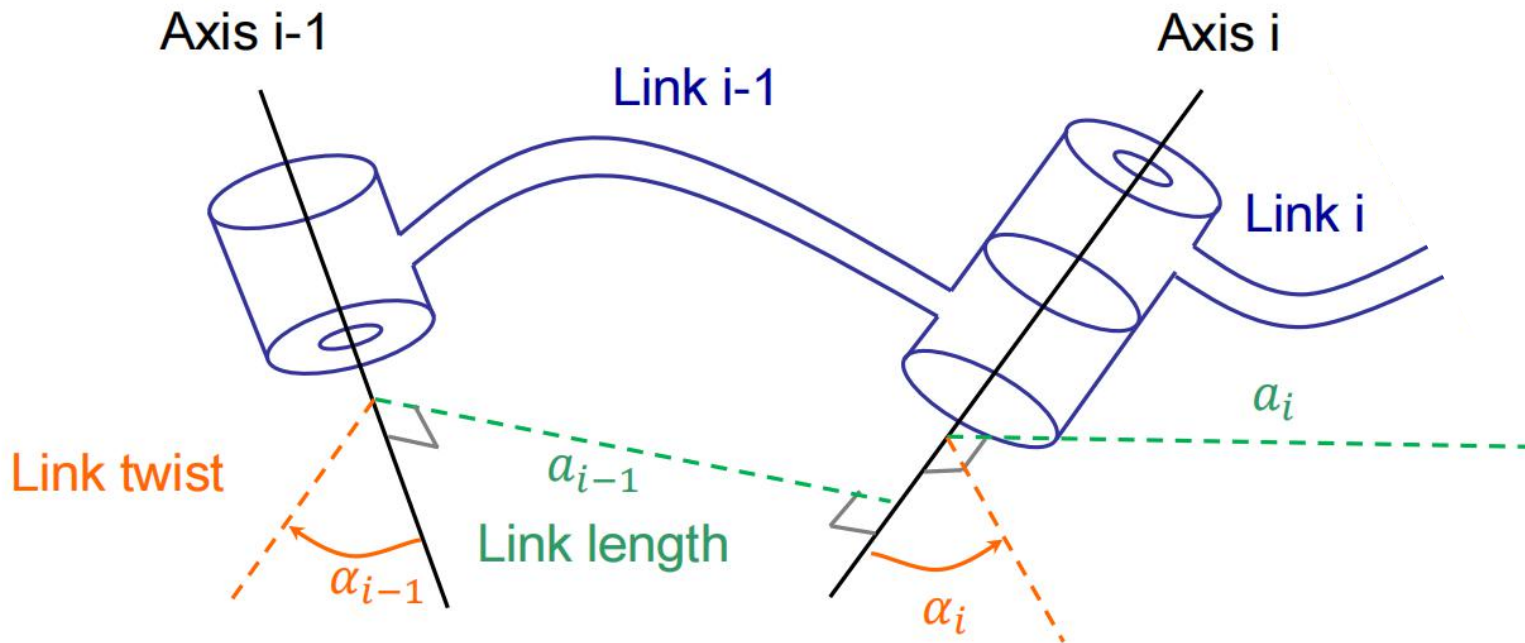
□ Link

- ◆ 連接joints的桿件，為剛體(rigid body)
- ◆ 編號方式
 - Link 0: 地桿，不動的桿件
 - Link 1: 和Link 0相連，第一個可動的桿件
 - Link 2: 第二個可動的桿件
 - 依序下去...





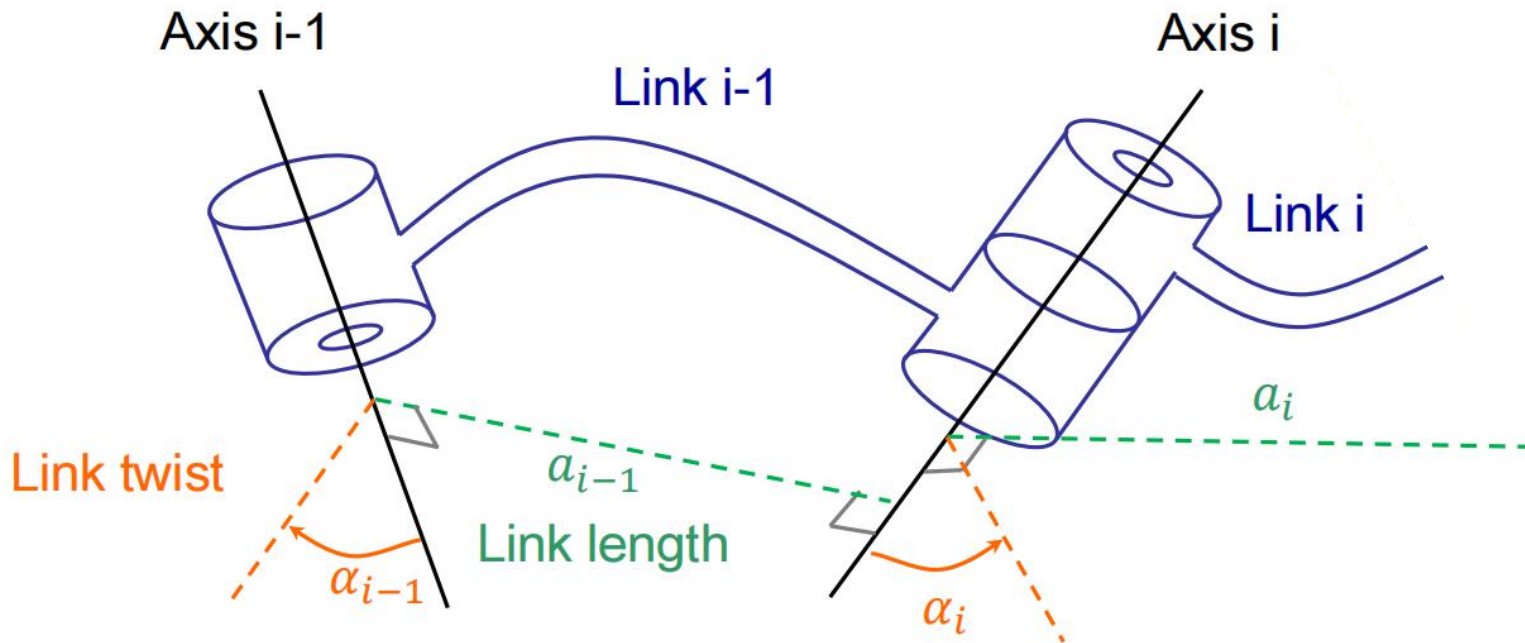
手臂几何描述方式



手臂几何描述方式

- 对空间中2个任意方向的axes，两axes之间具有一线段和此2个axes都相互垂直

每2桿之間，用 a 和 α 即可清楚定義

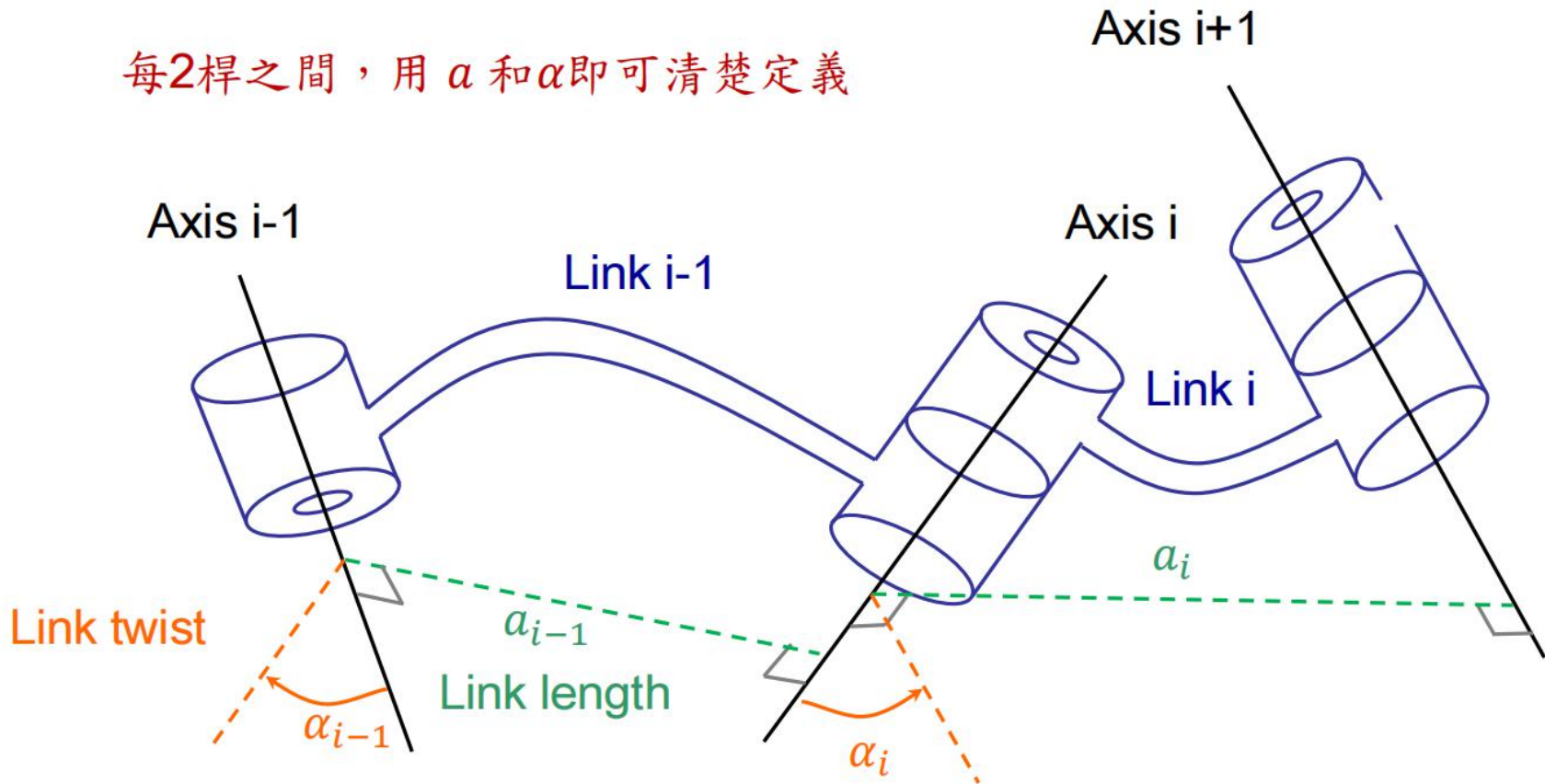




手臂几何描述方式

- 对空间中2个任意方向的axes，两axes之间具有一线段和此2个axes都相互垂直

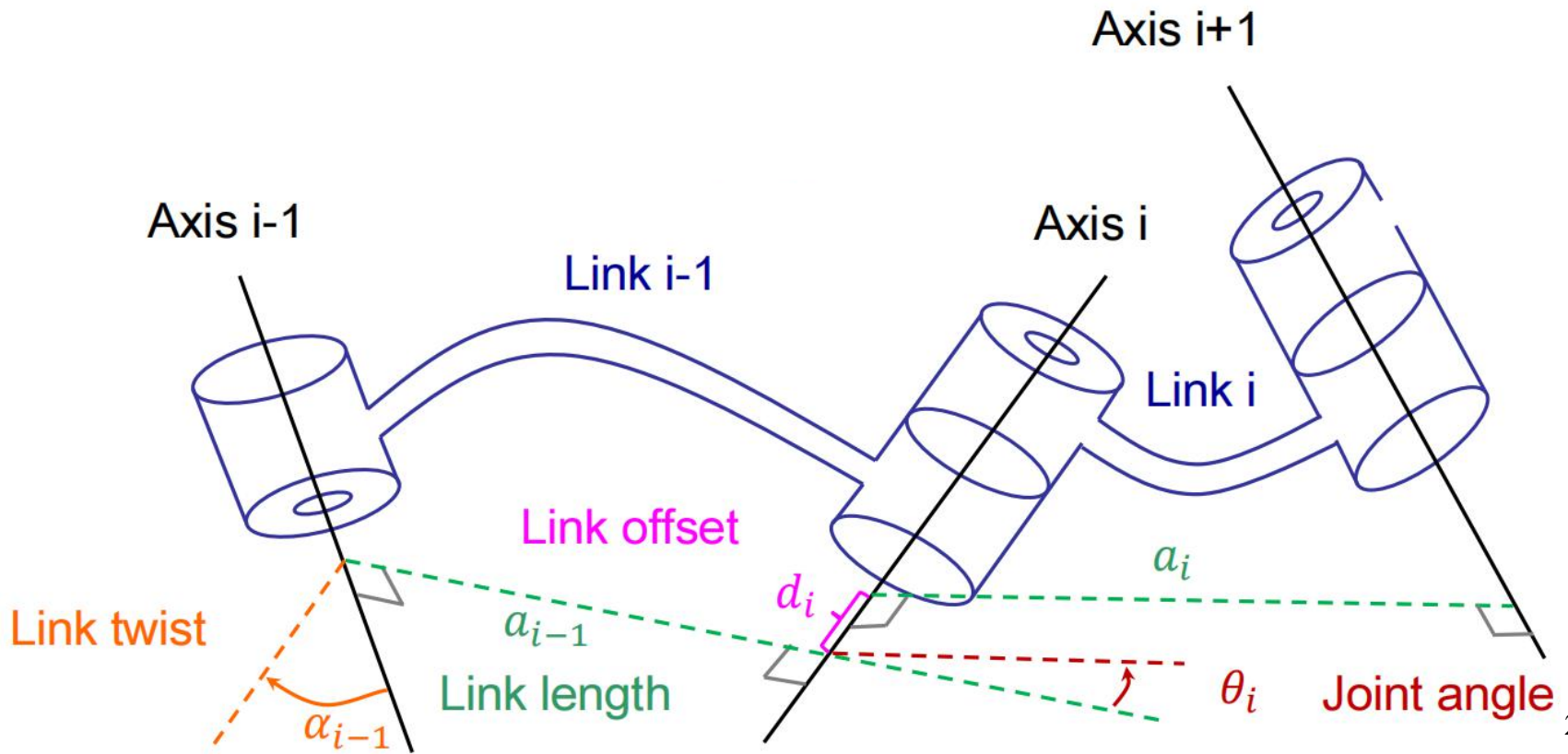
每2桿之間，用 a 和 α 即可清楚定義





手臂几何描述方式

- 但若要多桿串連，則另需要兩個參數(d_i, θ_i)，來描述相鄰線段 a_{i-1} 和 a_i 間的相對幾何關係





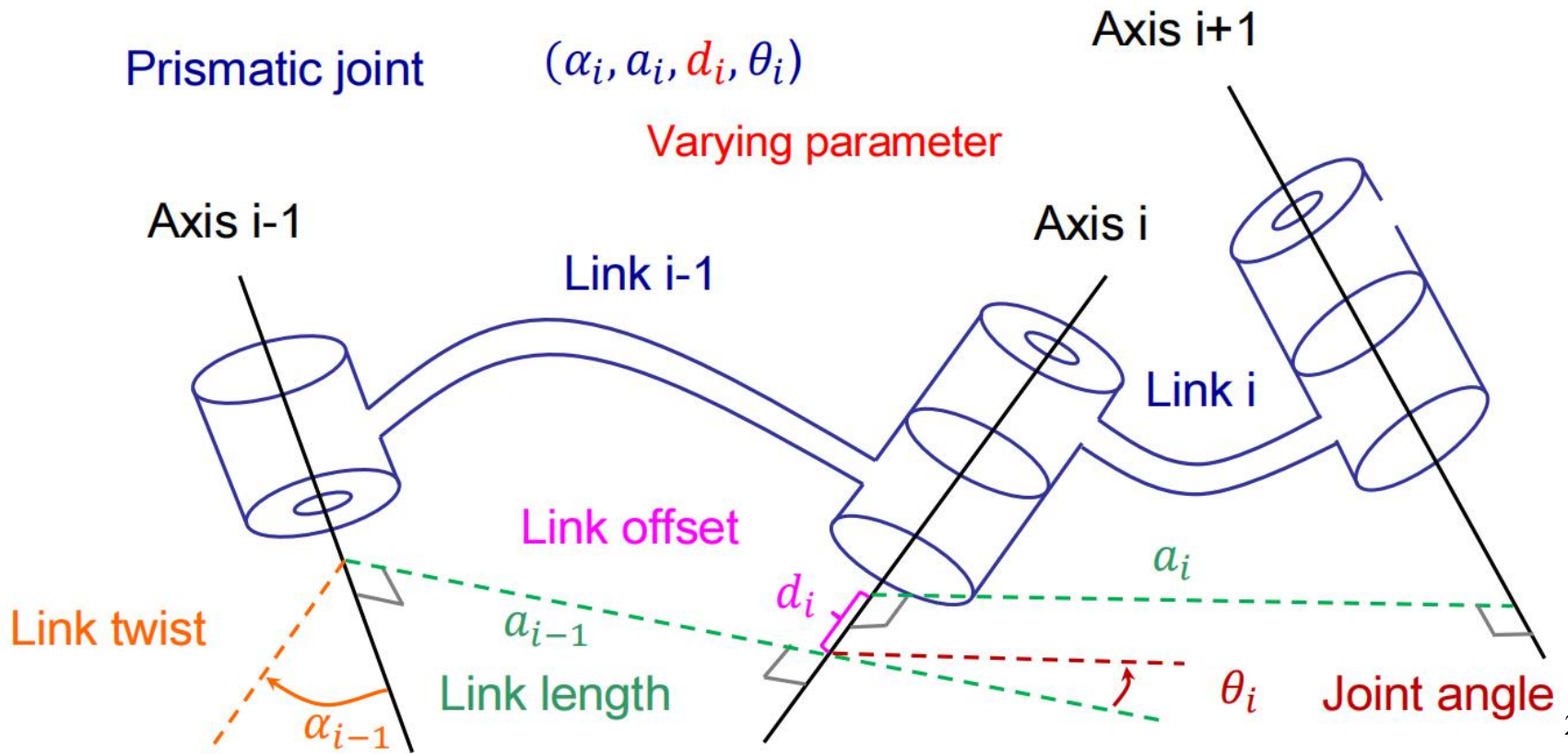
手臂几何描述方式

- 但若要多桿串連，則另需要兩個參數(d_i, θ_i)，來描述相鄰線段 a_{i-1} 和 a_i 間的相對幾何關係

Revolute joint ($\alpha_i, a_i, d_i, \theta_i$)

Prismatic joint ($\alpha_i, a_i, d_i, \theta_i$)

Varying parameter





第三章 机器人的运动学

 3.1 导读

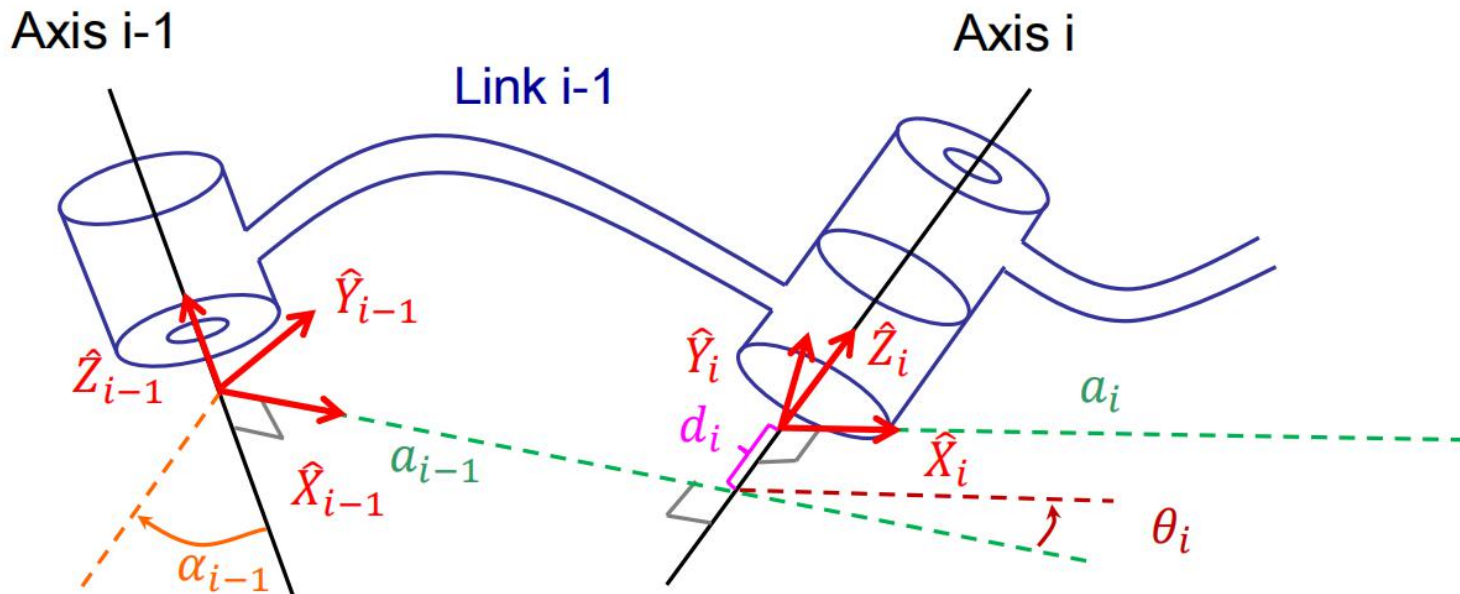
 3.2 顺向运动学

 3.3 逆向运动学



杆件上建立坐标系

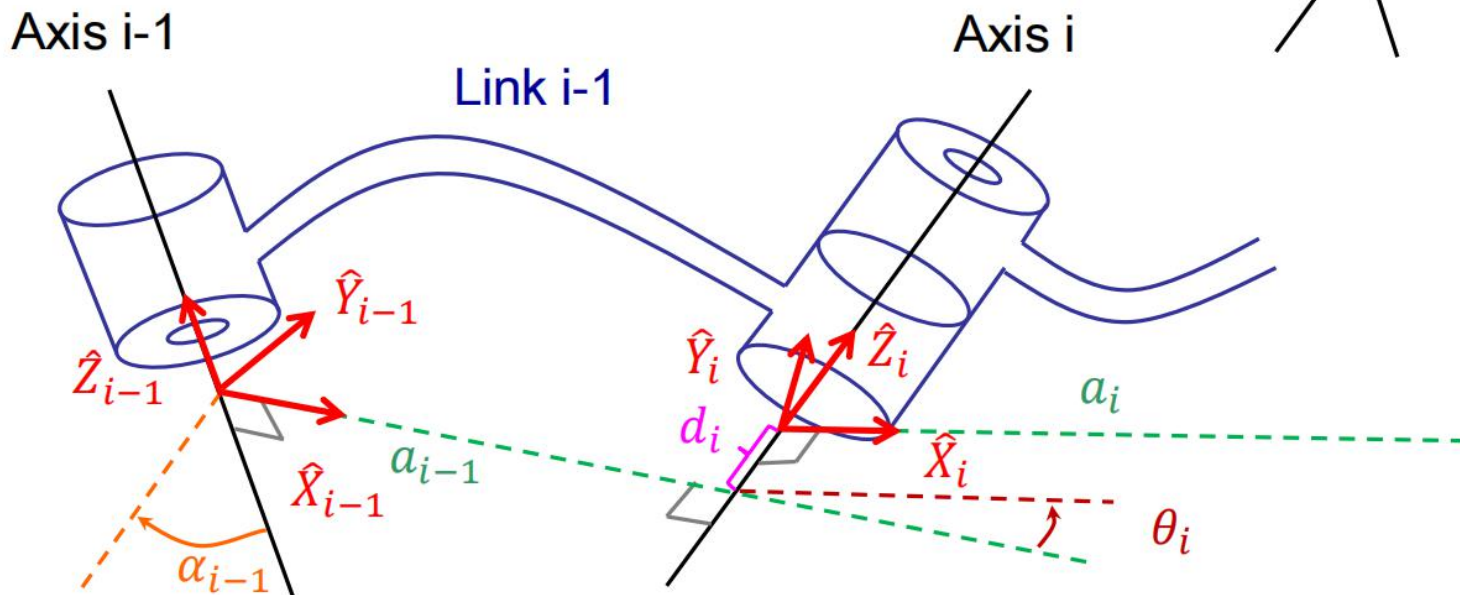
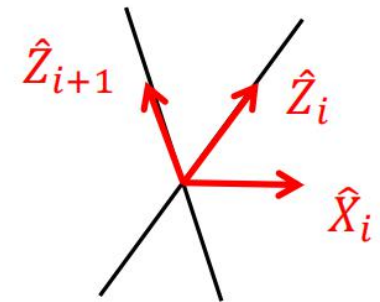
- \hat{Z}_i 轉動或移動axis的方向
- \hat{X}_i 沿著 a_i 方向 (if $a_i \neq 0$)





杆件上建立坐标系

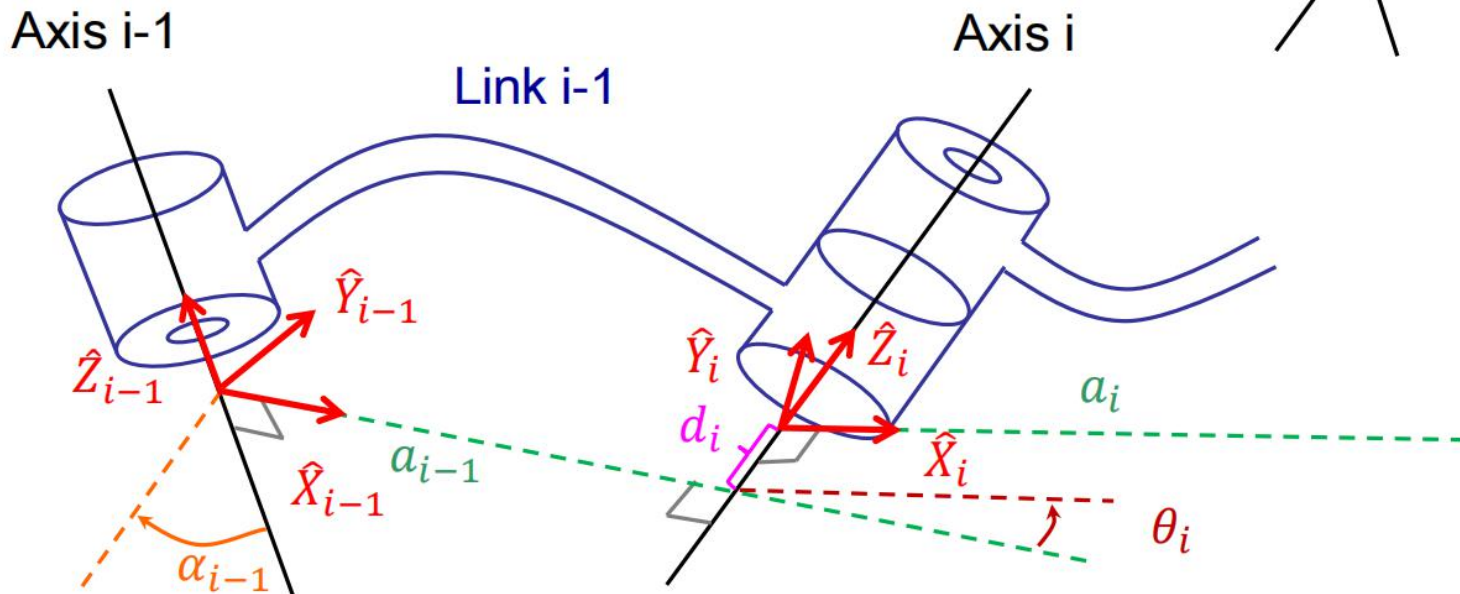
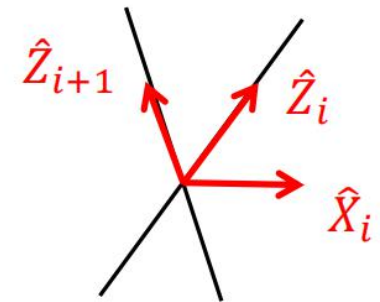
- \hat{Z}_i 轉動或移動axis的方向
 - \hat{X}_i 沿著 a_i 方向 (if $a_i \neq 0$)
- 和 \hat{Z}_i 和 \hat{Z}_{i+1} 兩者垂直 (if $a_i = 0$)





杆件上建立坐标系

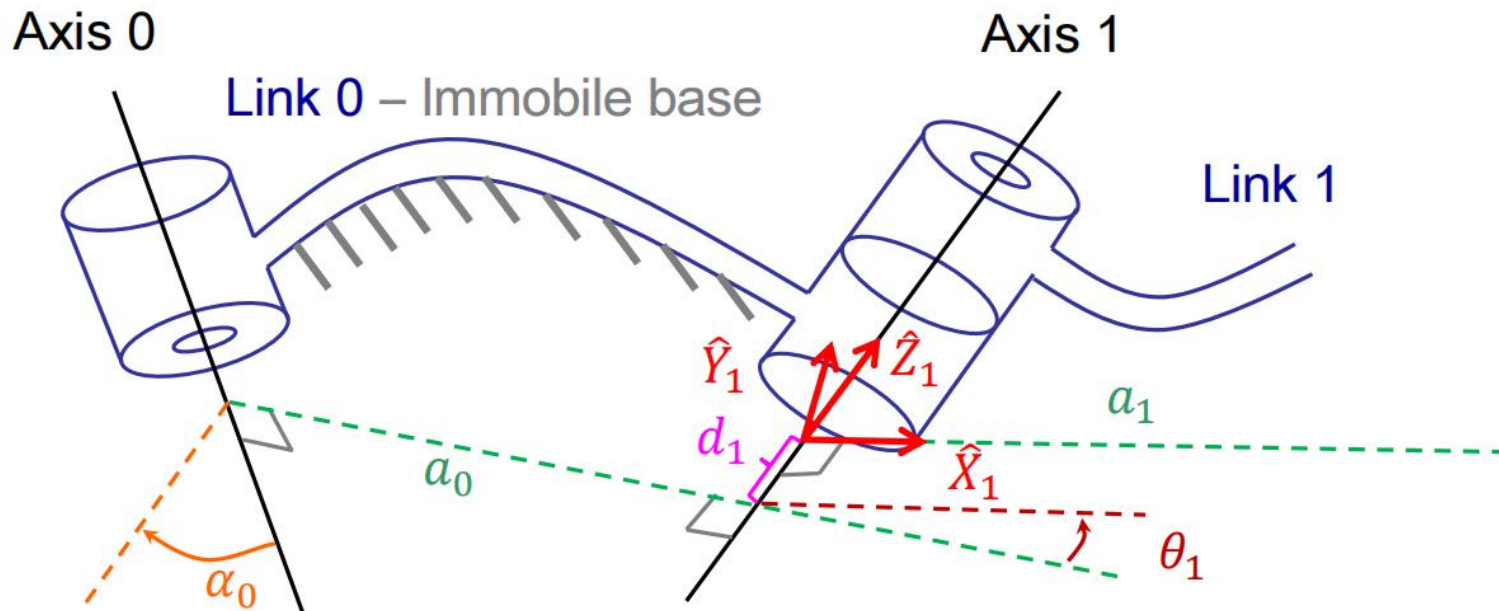
- \hat{Z}_i 轉動或移動axis的方向
- \hat{X}_i 沿著 a_i 方向 (if $a_i \neq 0$)
和 \hat{Z}_i 和 \hat{Z}_{i+1} 兩者垂直 (if $a_i = 0$)
- \hat{Y}_i 與 \hat{X}_i 和 \hat{Z}_i 兩者垂直，依循右手定則





杆件上建立坐标系

□ 地桿 link (0)





杆件上建立坐标系

□ 地桿 link (0)

Frame {0} coincides with frame {1}

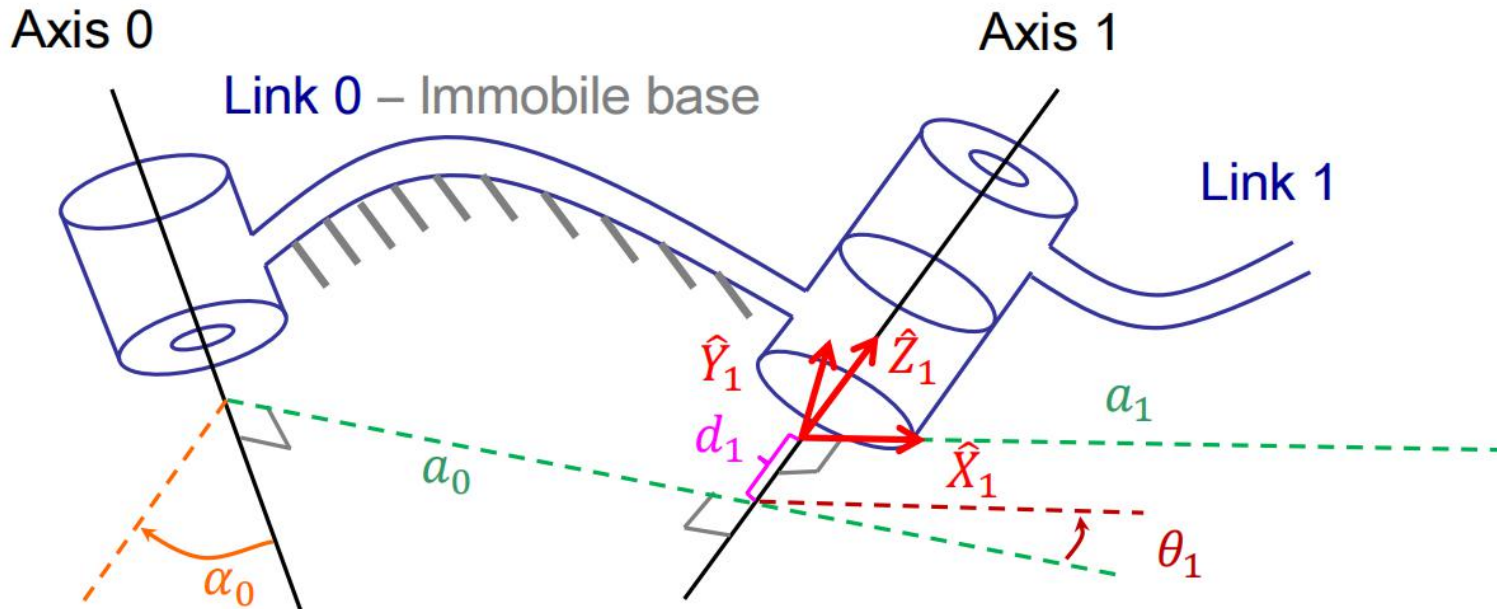
$$a_0 = 0$$

$$\alpha_0 = 0$$

Revolute joint

θ_1 arbitrary

$$d_1 = 0$$





杆件上建立坐标系

□ 地桿 link (0)

Frame {0} coincides with frame {1}

$$a_0 = 0$$

$$\alpha_0 = 0$$

Revolute joint

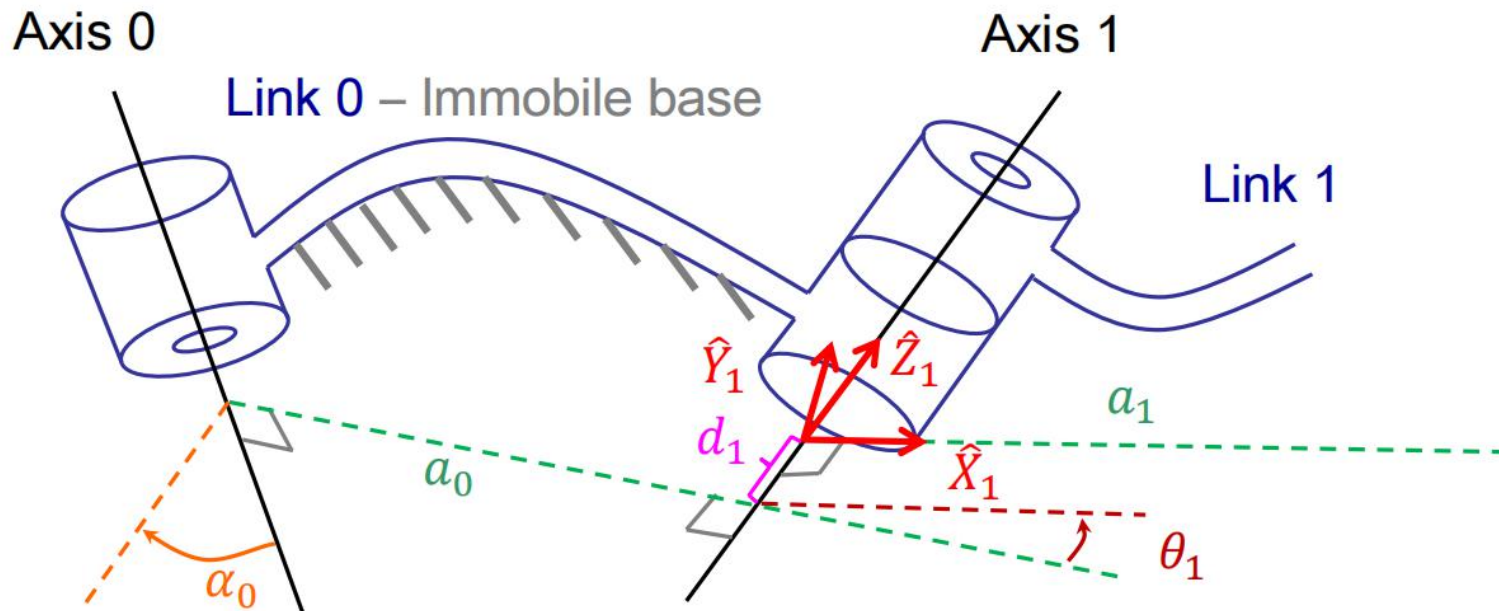
θ_1 arbitrary

$$d_1 = 0$$

Prismatic joint

d_1 arbitrary

$$\theta_1 = 0$$





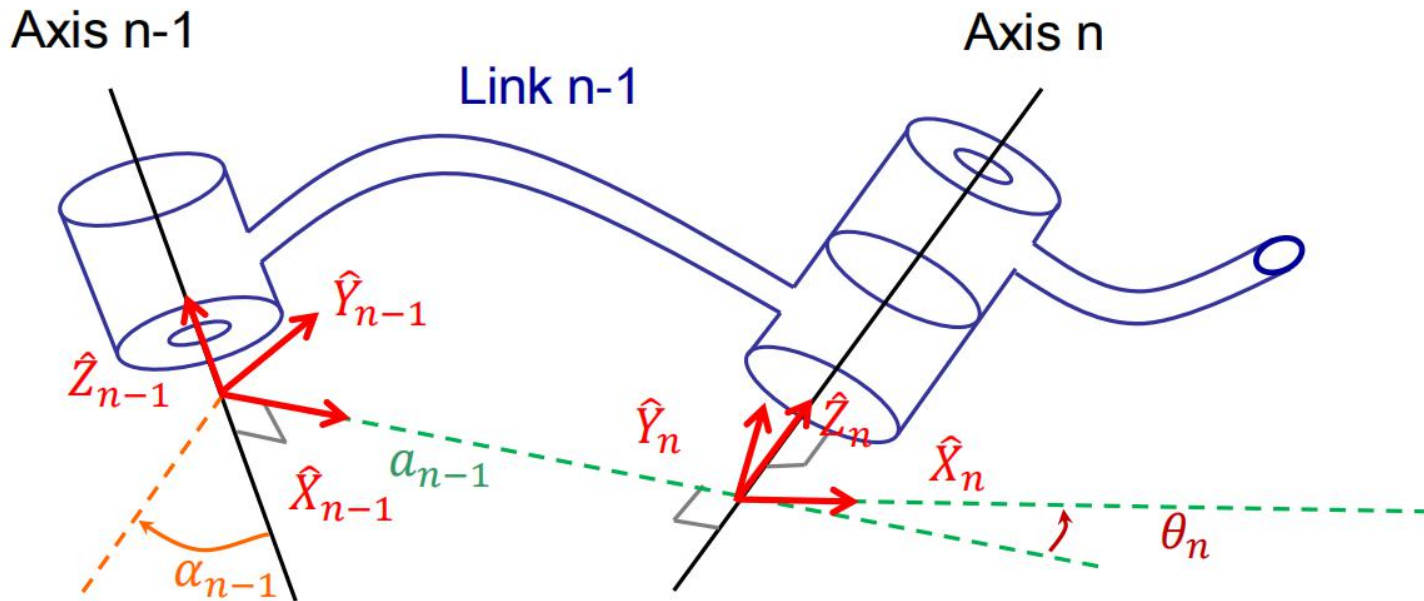
杆件上建立坐标系

□ Last link (n)

取和 \hat{X}_{n-1} 同方向

$$a_n = 0$$

$$\alpha_n = 0$$





杆件上建立坐标系

□ Last link (n)

取和 \hat{X}_{n-1} 同方向

$$a_n = 0 \quad \alpha_n = 0$$

Revolute joint

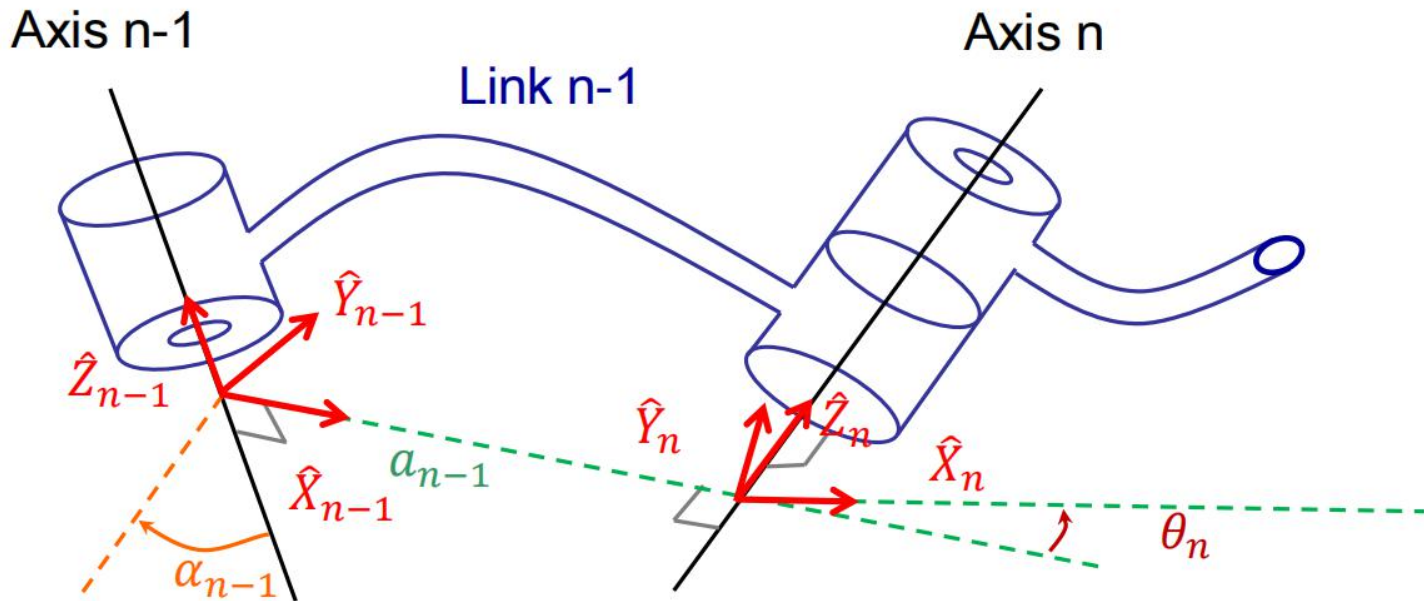
θ_n variable

$$d_n = 0$$

Prismatic joint

d_n variable

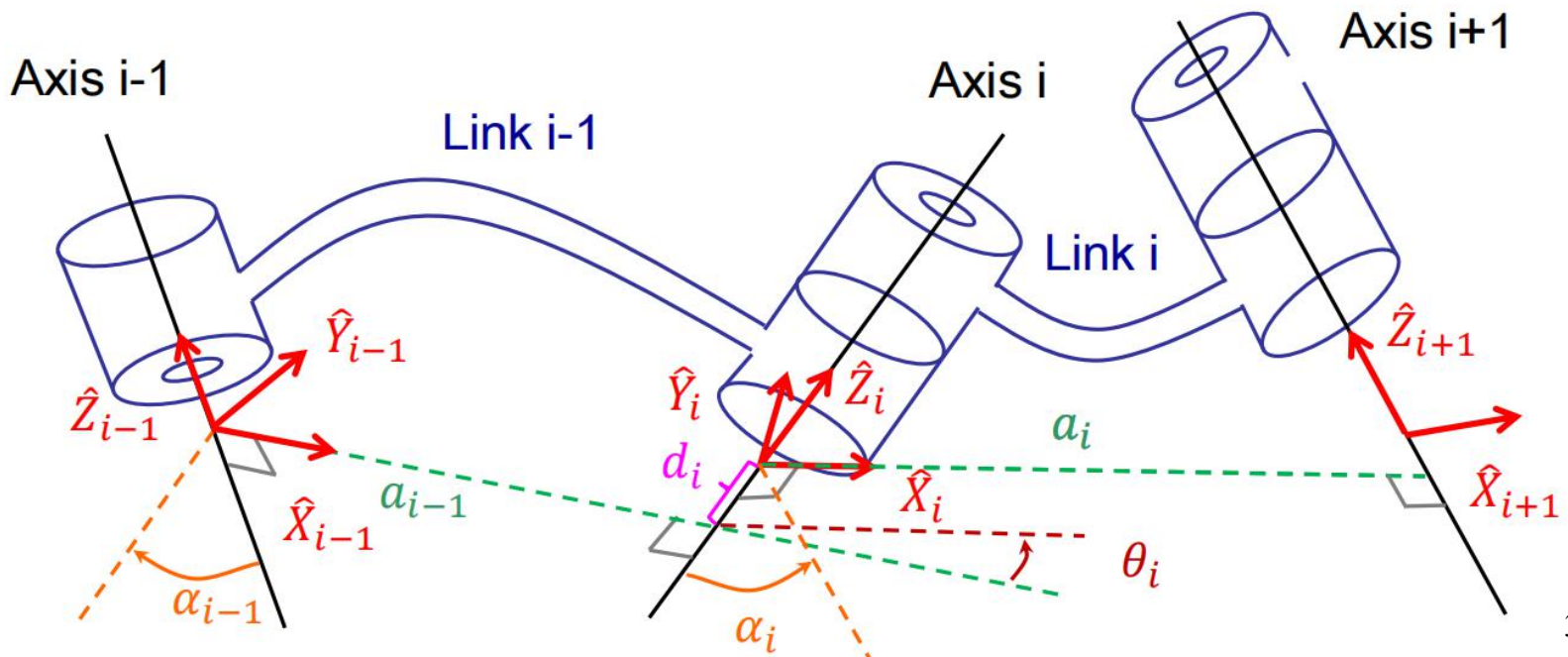
$$\theta_n = 0$$





DH参数 (Craig版本)

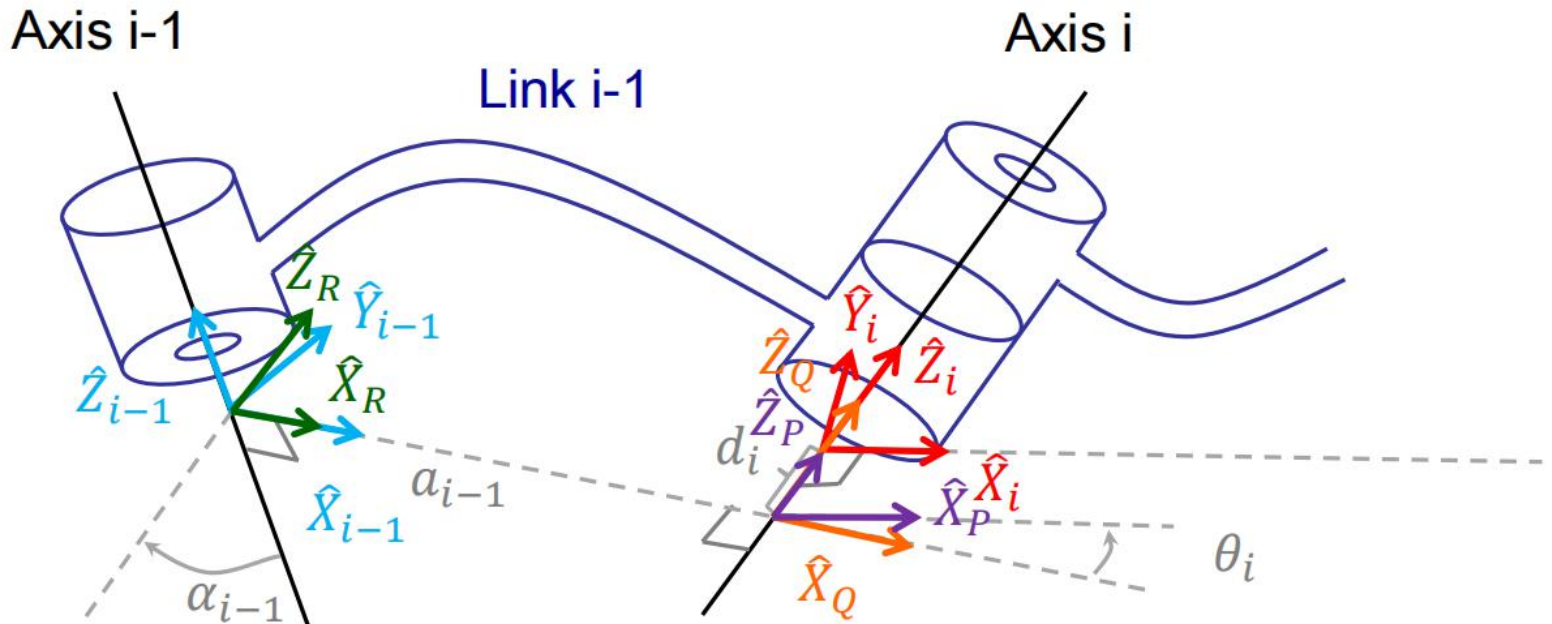
- α_{i-1} : 以 \hat{X}_{i-1} 方向看, \hat{Z}_{i-1} 和 \hat{Z}_i 間的夾角
- a_{i-1} : 沿著 \hat{X}_{i-1} 方向, \hat{Z}_{i-1} 和 \hat{Z}_i 間的距離 ($a_i > 0$)
- θ_i : 以 \hat{Z}_i 方向看, \hat{X}_{i-1} 和 \hat{X}_i 間的夾角
- d_i : 沿著 \hat{Z}_i 方向, \hat{X}_{i-1} 和 \hat{X}_i 間的距離





杆件的变换

$${}^{i-1}P = {}^{i-1}_i T^i P$$

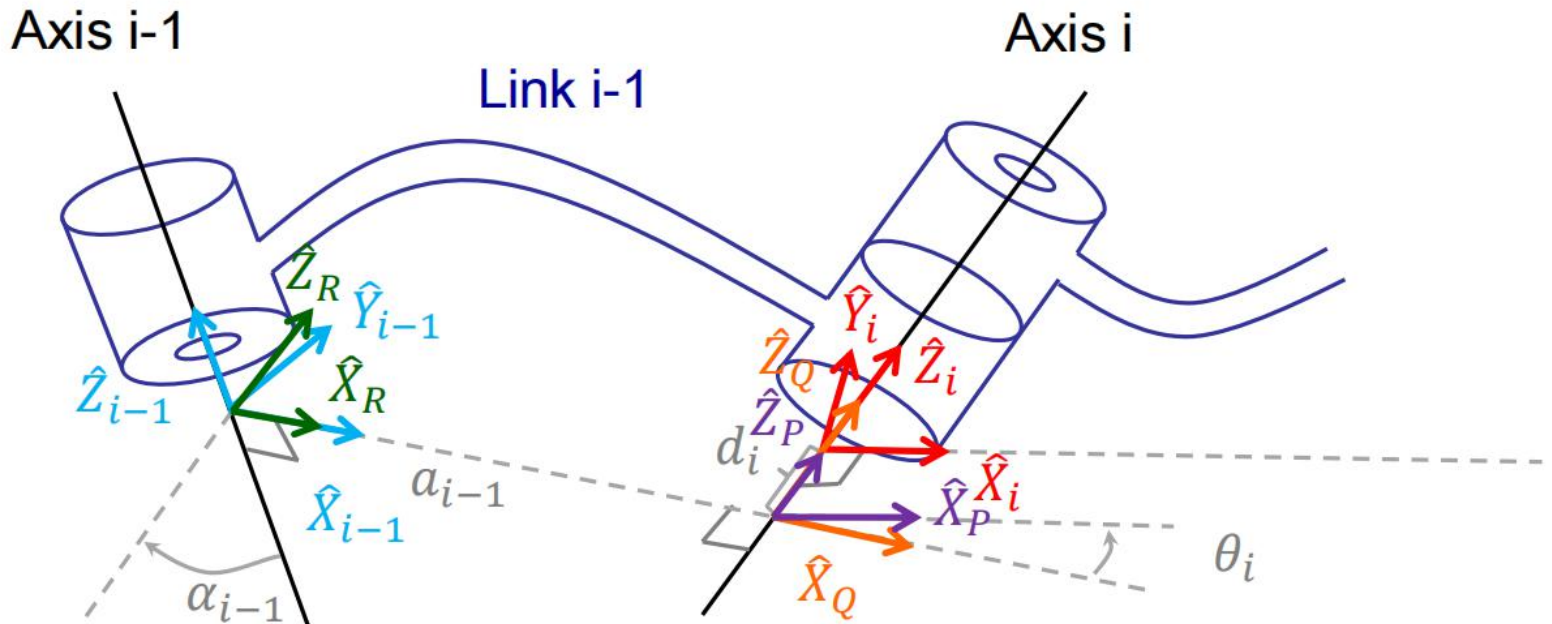




杆件的变换

$${}^{i-1}P = {}^{i-1}_i T {}^i P$$

$${}^{i-1}P = {}^{i-1}_R T {}^R_Q T {}^Q_P T {}^P_i T {}^i P$$



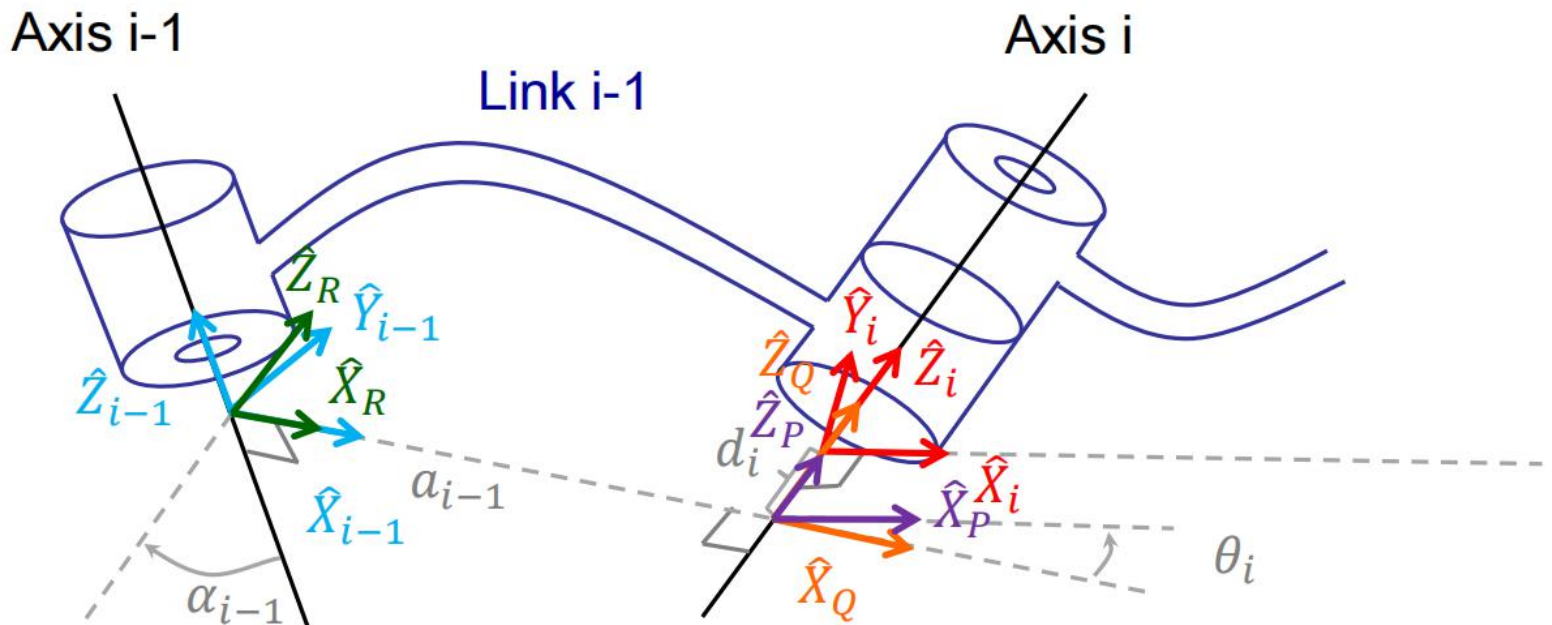


杆件的变换

$${}^{i-1}P = {}^{i-1}_i T {}^i P$$

$${}^{i-1}P = {}^{i-1}_R T {}^R_Q T {}^Q_P T {}^P_i T {}^i P$$

$$\begin{aligned} {}^{i-1}_i T &= {}^{i-1}_R T {}^R_Q T {}^Q_P T {}^P_i T \\ &= T_{\hat{X}_{i-1}}(\alpha_{i-1}) T_{\hat{X}_R}(a_{i-1}) T_{\hat{Z}_Q}(\theta_i) T_{\hat{Z}_P}(d_i) \end{aligned}$$





杆件的变换

□ Thus

$${}^{i-1}T = T_{\hat{X}_{i-1}}(\alpha_{i-1})T_{\hat{X}_R}(a_{i-1})T_{\hat{Z}_Q}(\theta_i)T_{\hat{Z}_P}(d_i)$$

$$= \begin{bmatrix} c\theta_i & -s\theta_i & 0 & a_{i-1} \\ s\theta_i c\alpha_{i-1} & c\theta_i c\alpha_{i-1} & -s\alpha_{i-1} & -s\alpha_{i-1}d_i \\ s\theta_i s\alpha_{i-1} & c\theta_i s\alpha_{i-1} & c\alpha_{i-1} & c\alpha_{i-1}d_i \\ 0 & 0 & 0 & 1 \end{bmatrix}$$



杆件的变换

□ Thus

$${}^{i-1}T_i = T_{\hat{X}_{i-1}}(\alpha_{i-1})T_{\hat{X}_R}(a_{i-1})T_{\hat{Z}_Q}(\theta_i)T_{\hat{Z}_P}(d_i)$$

$$= \begin{bmatrix} c\theta_i & -s\theta_i & 0 & a_{i-1} \\ s\theta_i c\alpha_{i-1} & c\theta_i c\alpha_{i-1} & -s\alpha_{i-1} & -s\alpha_{i-1}d_i \\ s\theta_i s\alpha_{i-1} & c\theta_i s\alpha_{i-1} & c\alpha_{i-1} & c\alpha_{i-1}d_i \\ 0 & 0 & 0 & 1 \end{bmatrix}$$

□ 連續link transformations

$${}^0T_n = {}^0T_1 {}^1T_2 {}^2T_3 \dots {}^{n-2}T_{n-1} {}^{n-1}T_n$$



杆件的变换

□ Thus

$${}^{i-1}T = T_{\hat{X}_{i-1}}(\alpha_{i-1})T_{\hat{X}_R}(a_{i-1})T_{\hat{Z}_Q}(\theta_i)T_{\hat{Z}_P}(d_i)$$

$$= \begin{bmatrix} c\theta_i & -s\theta_i & 0 & a_{i-1} \\ s\theta_i c\alpha_{i-1} & c\theta_i c\alpha_{i-1} & -s\alpha_{i-1} & -s\alpha_{i-1}d_i \\ s\theta_i s\alpha_{i-1} & c\theta_i s\alpha_{i-1} & c\alpha_{i-1} & c\alpha_{i-1}d_i \\ 0 & 0 & 0 & 1 \end{bmatrix}$$

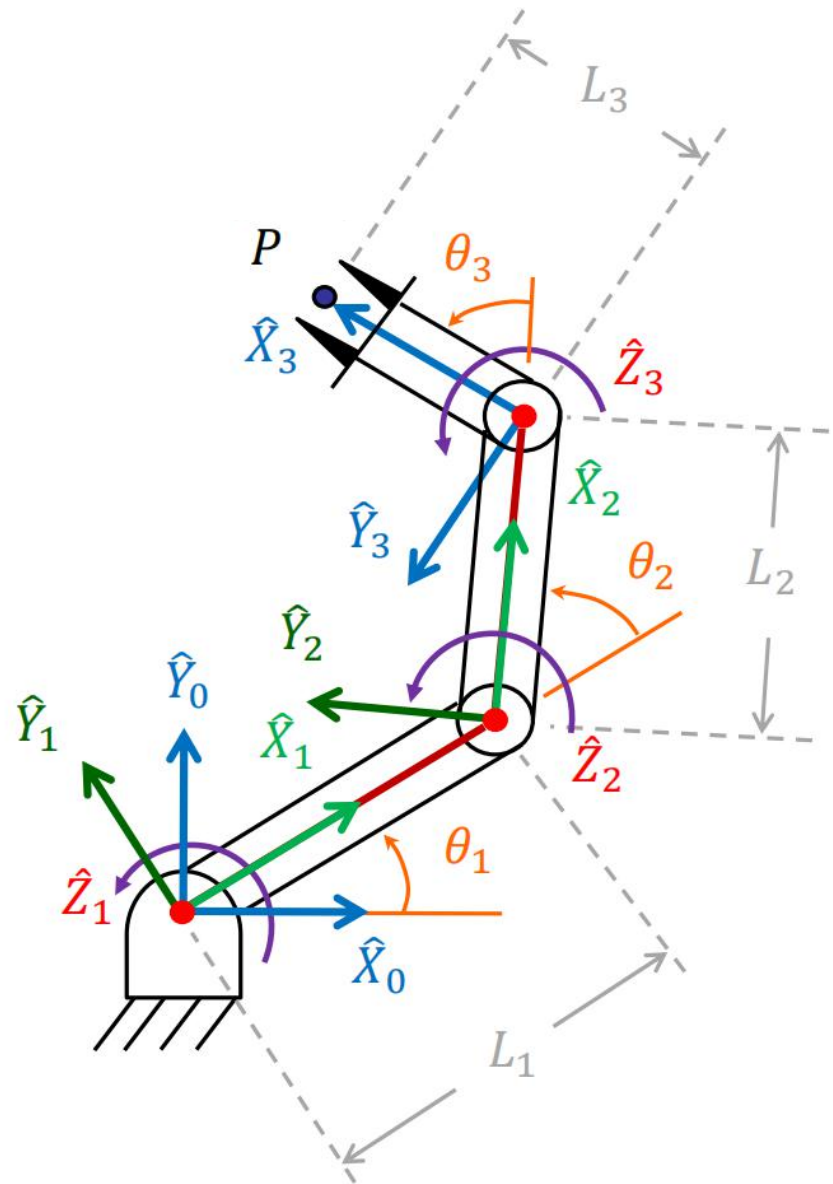
□ 連續link transformations

$${}^0T = {}^0T_1 {}^1T_2 {}^2T_3 \dots {}^{n-2}T_{n-1} {}^{n-1}T_n$$

Frame {n} 相對於 Frame {0} 的空間幾何關係具清楚且量化之定義
在Frame {n} 下表達的向量可轉回 Frame {0} 下來表達



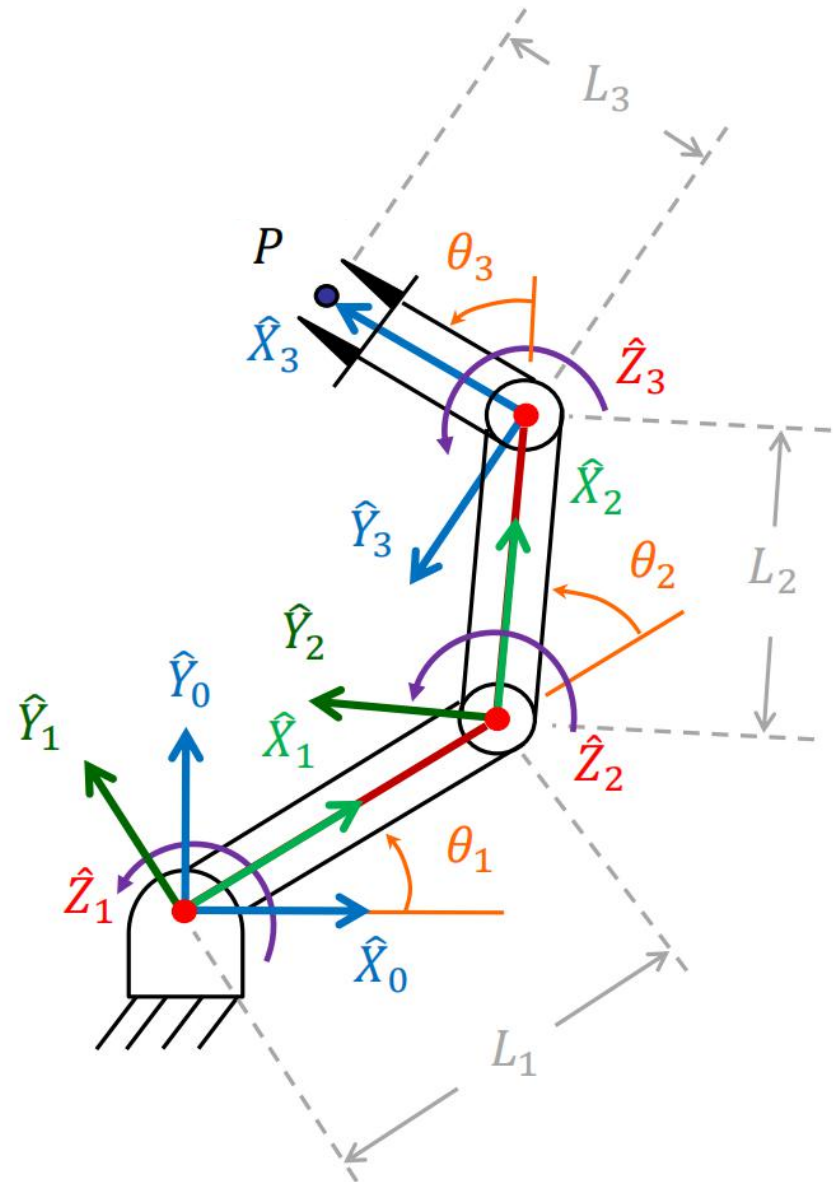
例：RRR机械臂





例：RRR机械臂

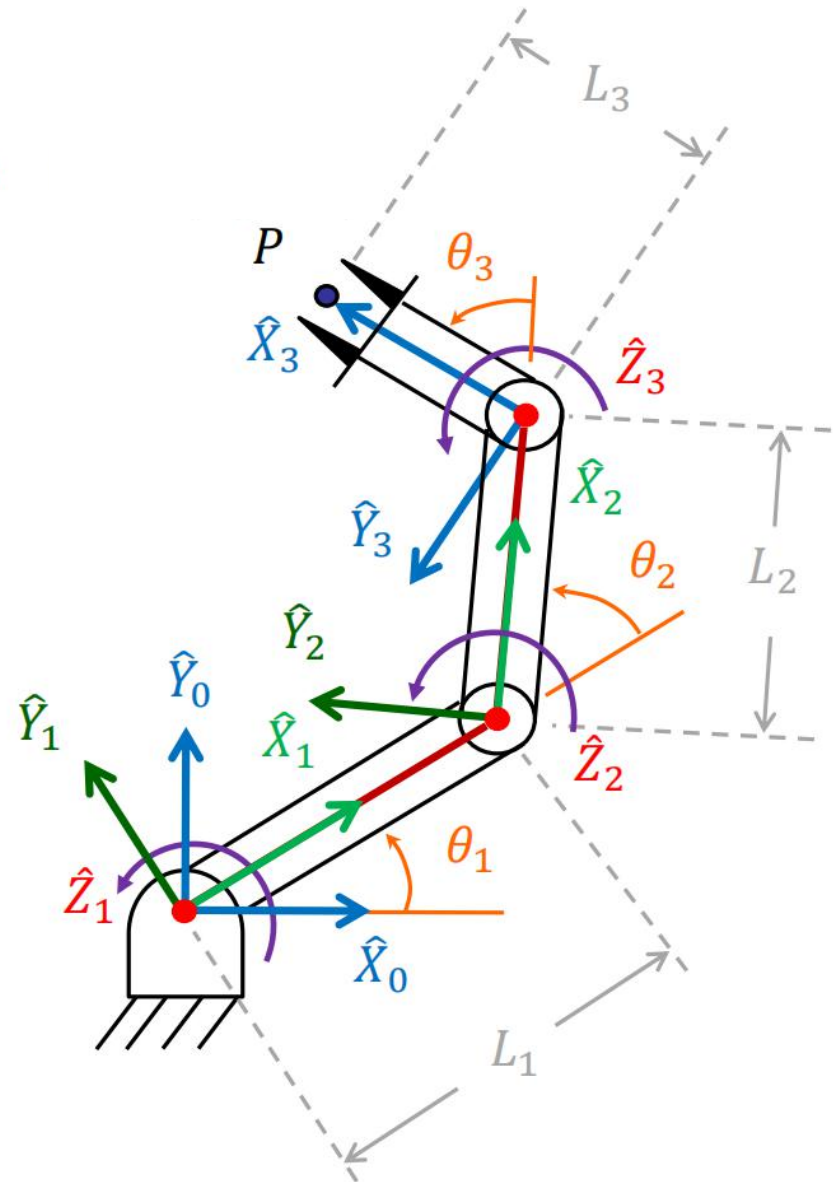
□ Joint axes





例：RRR机械臂

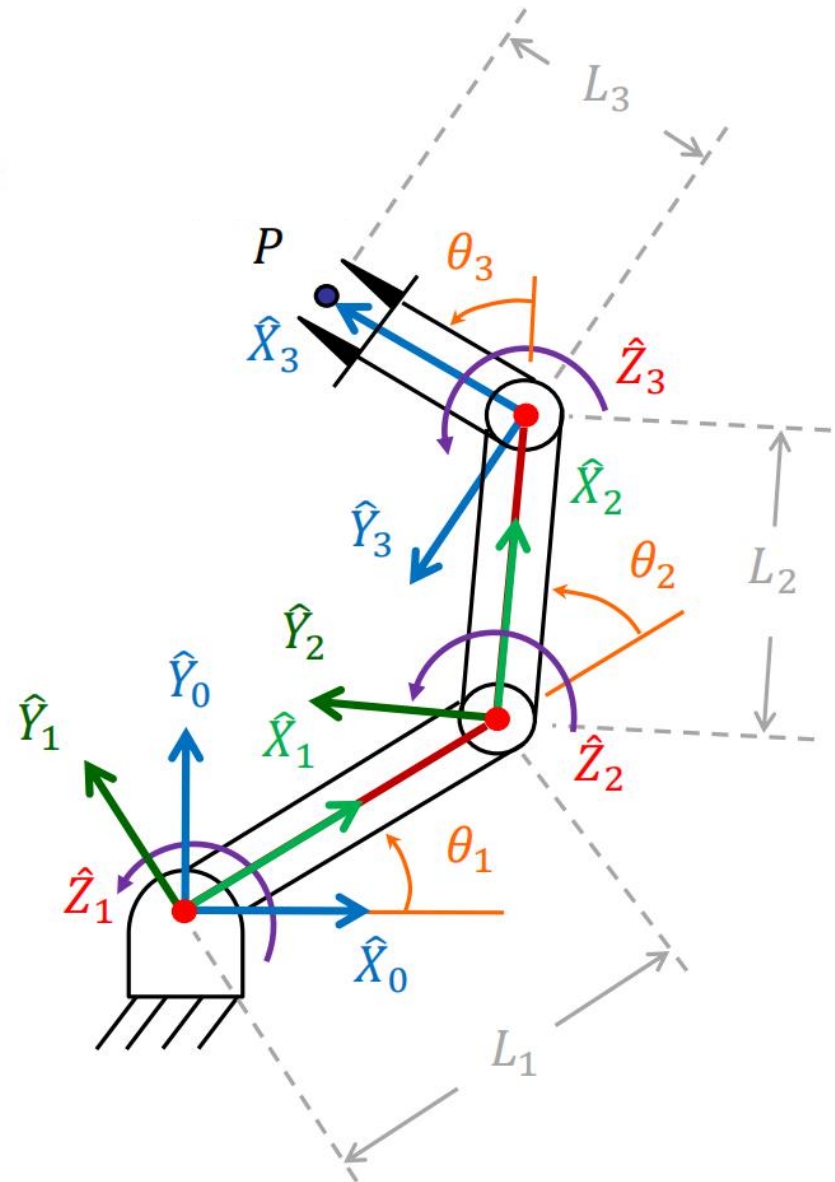
- Joint axes
- Common perpendiculars





例：RRR机械臂

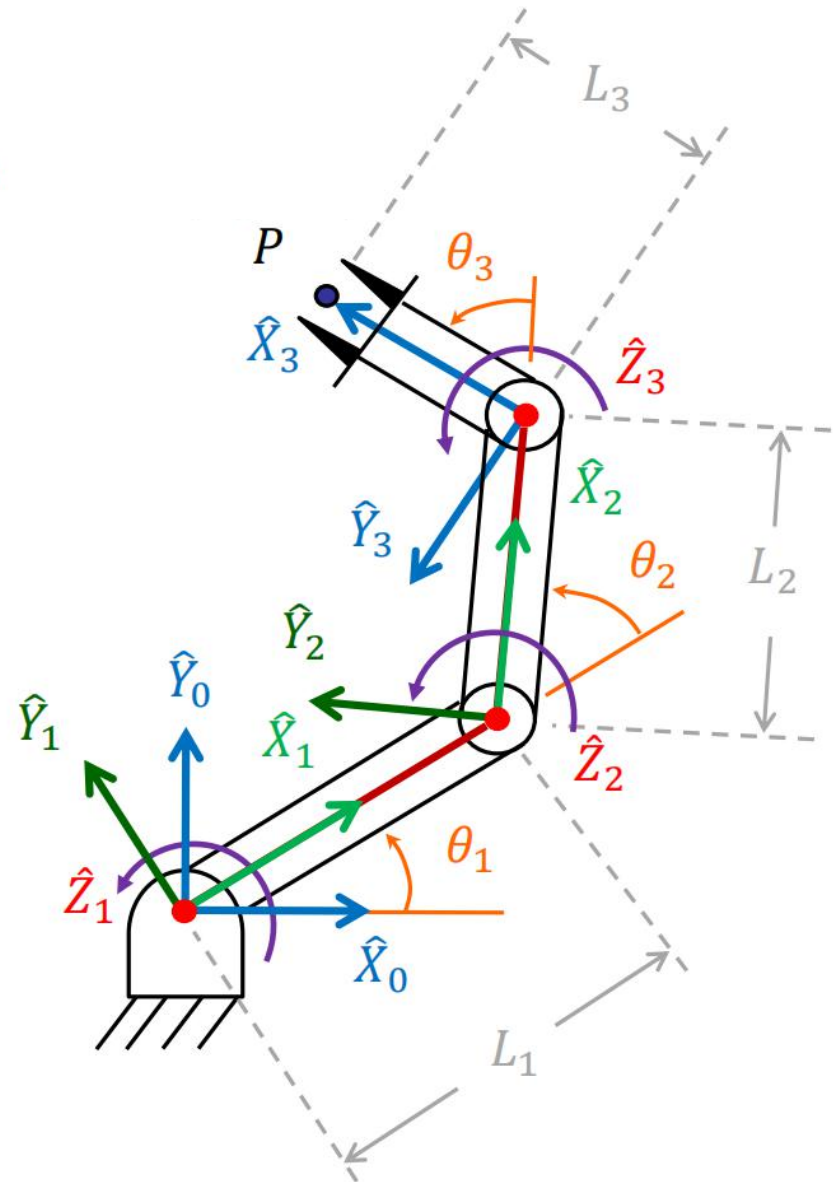
- Joint axes
- Common perpendiculars
- \hat{Z}_i





例：RRR机械臂

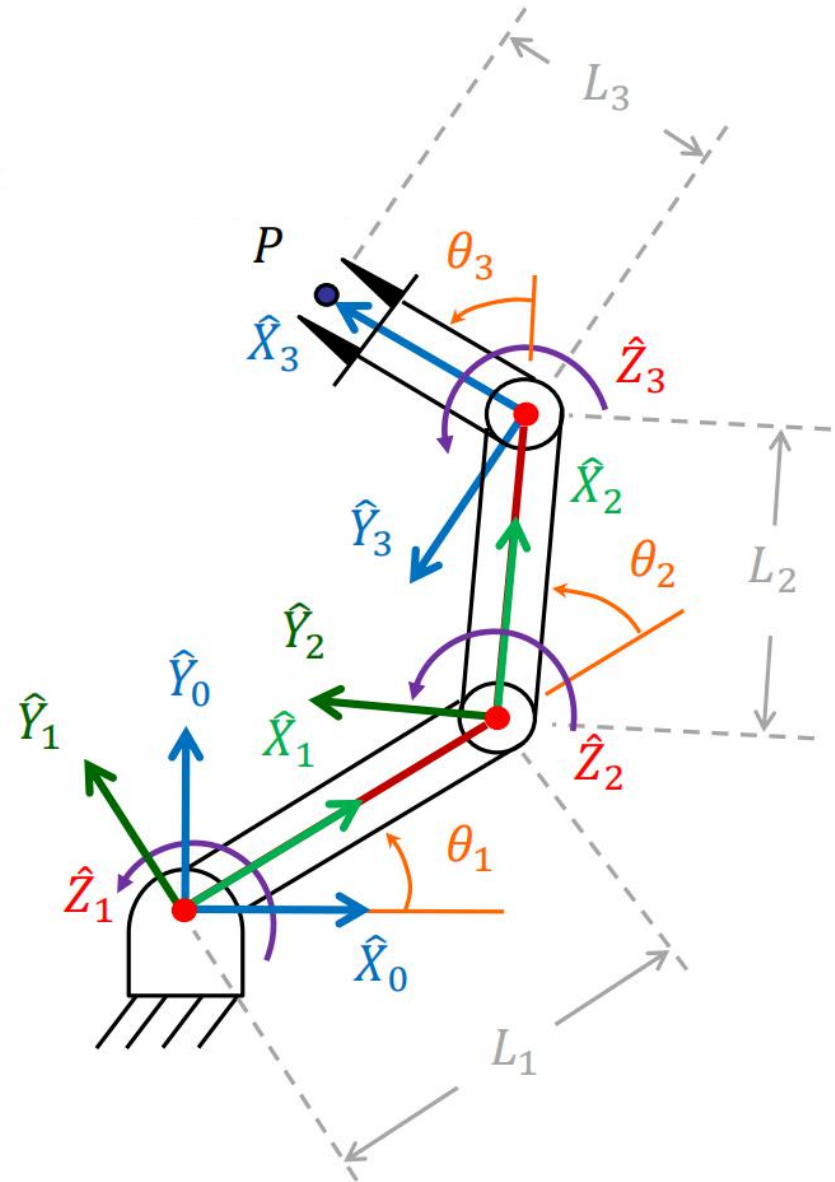
- Joint axes
- Common perpendiculars
- \hat{Z}_i
- \hat{X}_i





例：RRR机械臂

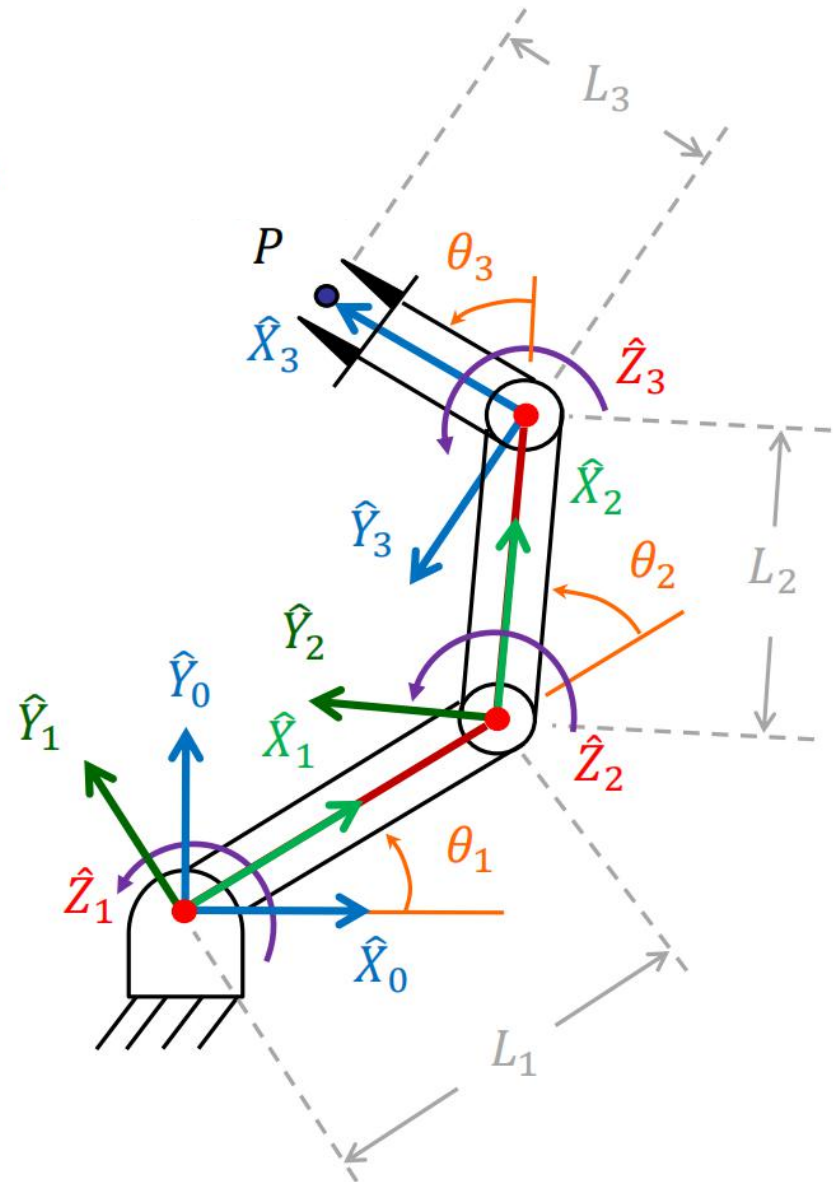
- Joint axes
- Common perpendiculars
- \hat{Z}_i
- \hat{X}_i
- \hat{Y}_i





例：RRR机械臂

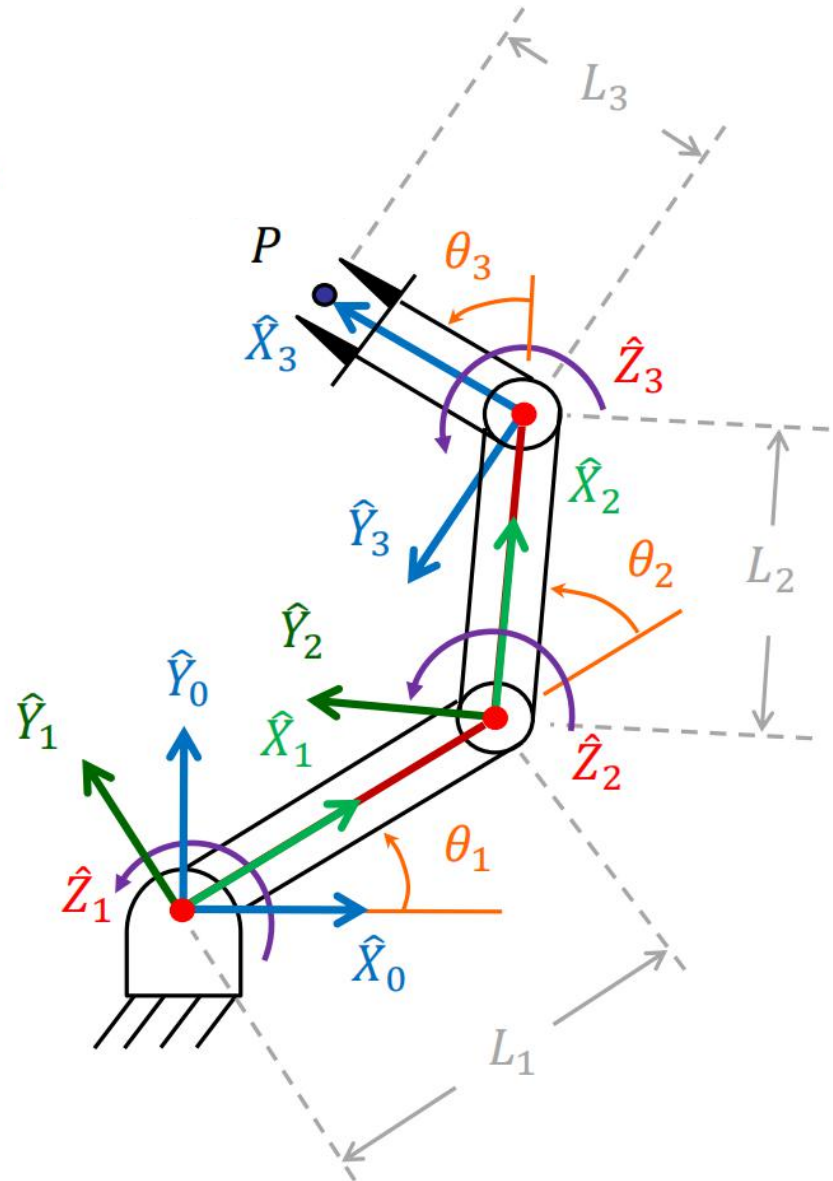
- Joint axes
- Common perpendiculars
- \hat{Z}_i
- \hat{X}_i
- \hat{Y}_i
- Frames $\{0\}$ and $\{n\}$



例：RRR机械臂

- Joint axes
- Common perpendiculars
- \hat{Z}_i
- \hat{X}_i
- \hat{Y}_i
- Frames $\{0\}$ and $\{n\}$

i	α_{i-1}	a_{i-1}	d_i	θ_i
1	0	0	0	θ_1
2	0	L_1	0	θ_2
3	0	L_2	0	θ_3

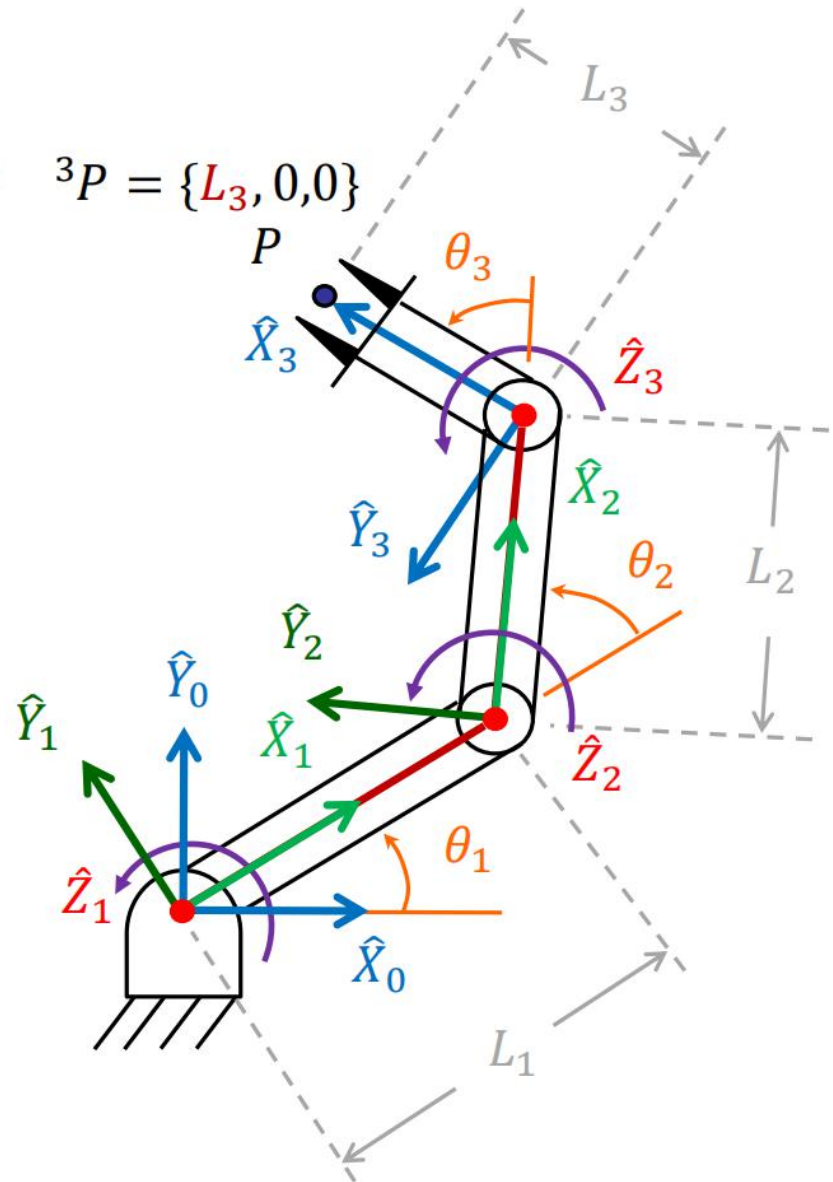




例：RRR机械臂

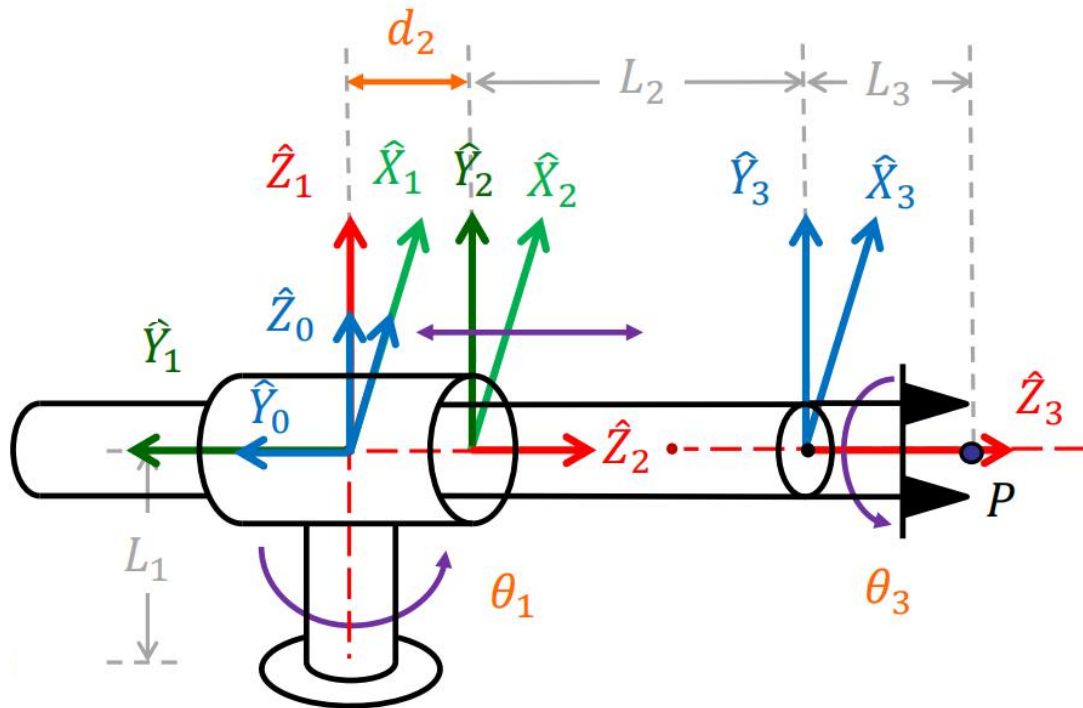
- Joint axes
- Common perpendiculars
- \hat{Z}_i
- \hat{X}_i
- \hat{Y}_i
- Frames $\{0\}$ and $\{n\}$

i	α_{i-1}	a_{i-1}	d_i	θ_i
1	0	0	0	θ_1
2	0	L_1	0	θ_2
3	0	L_2	0	θ_3





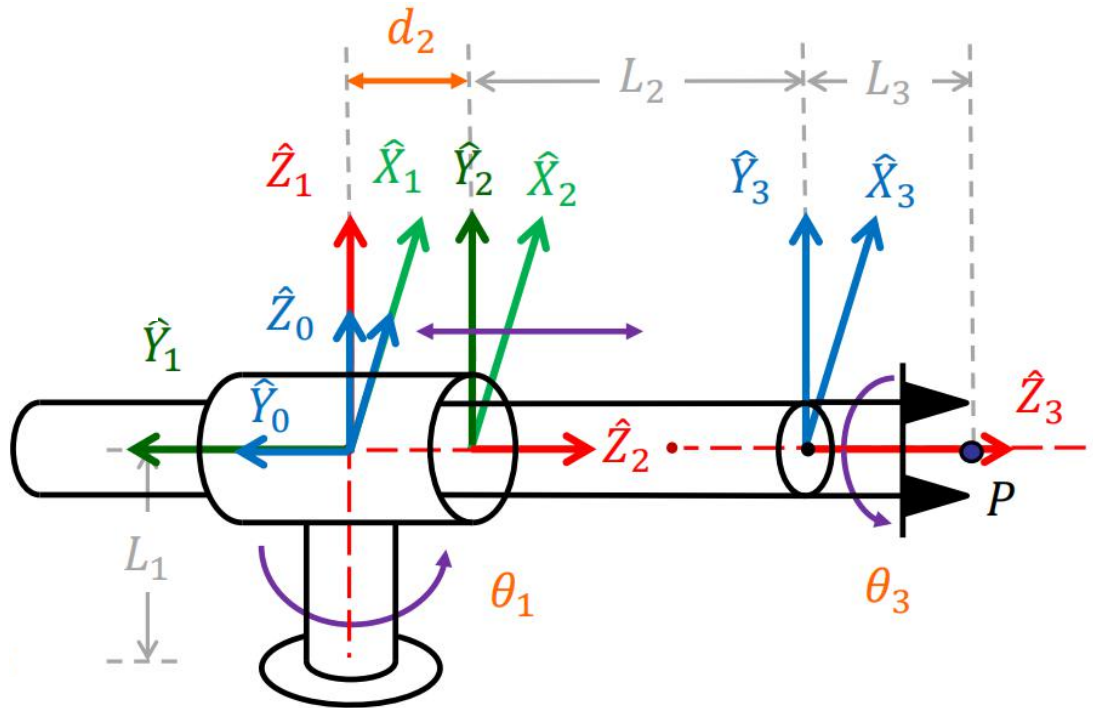
例：RPR机械臂





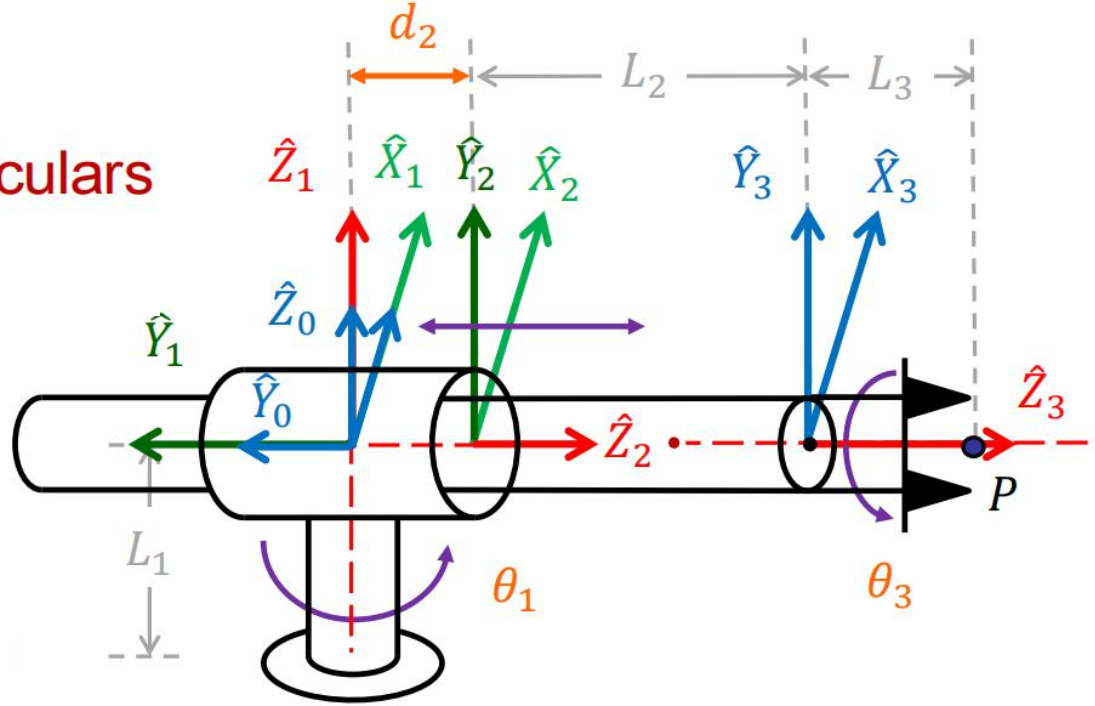
例：RPR机械臂

□ Joint axes



例：RPR机械臂

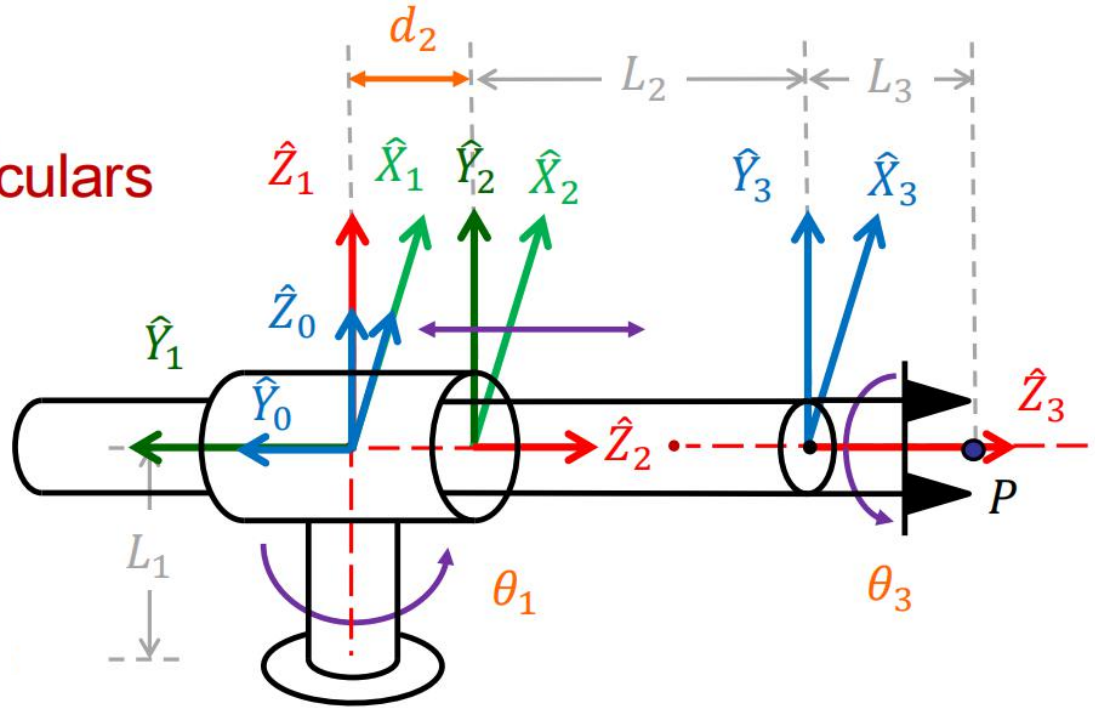
- Joint axes
- Common perpendiculars





例：RPR机械臂

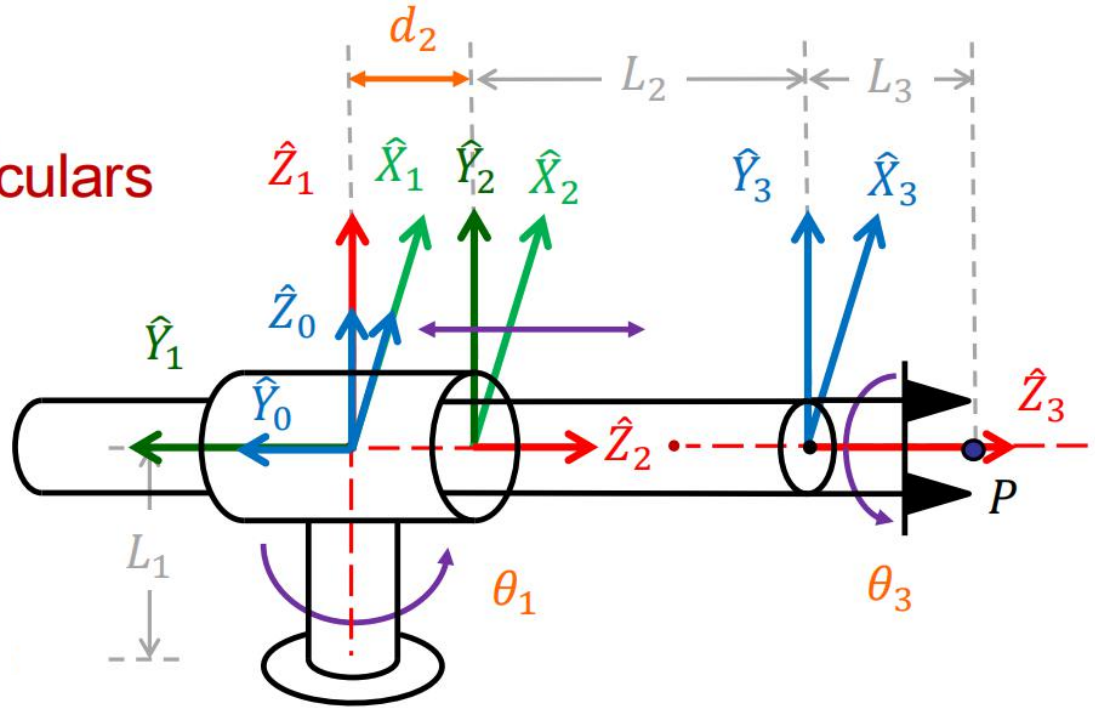
- Joint axes
- Common perpendiculars
- \hat{Z}_i





例：RPR机械臂

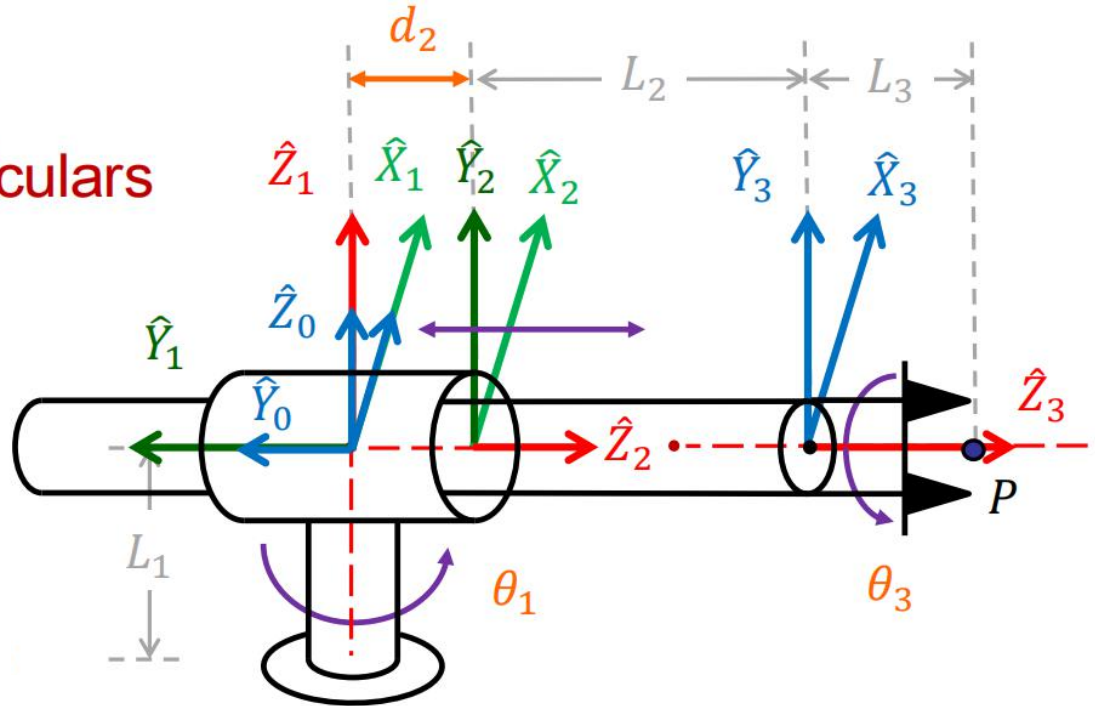
- Joint axes
- Common perpendiculars
- \hat{Z}_i
- \hat{X}_i





例：RPR机械臂

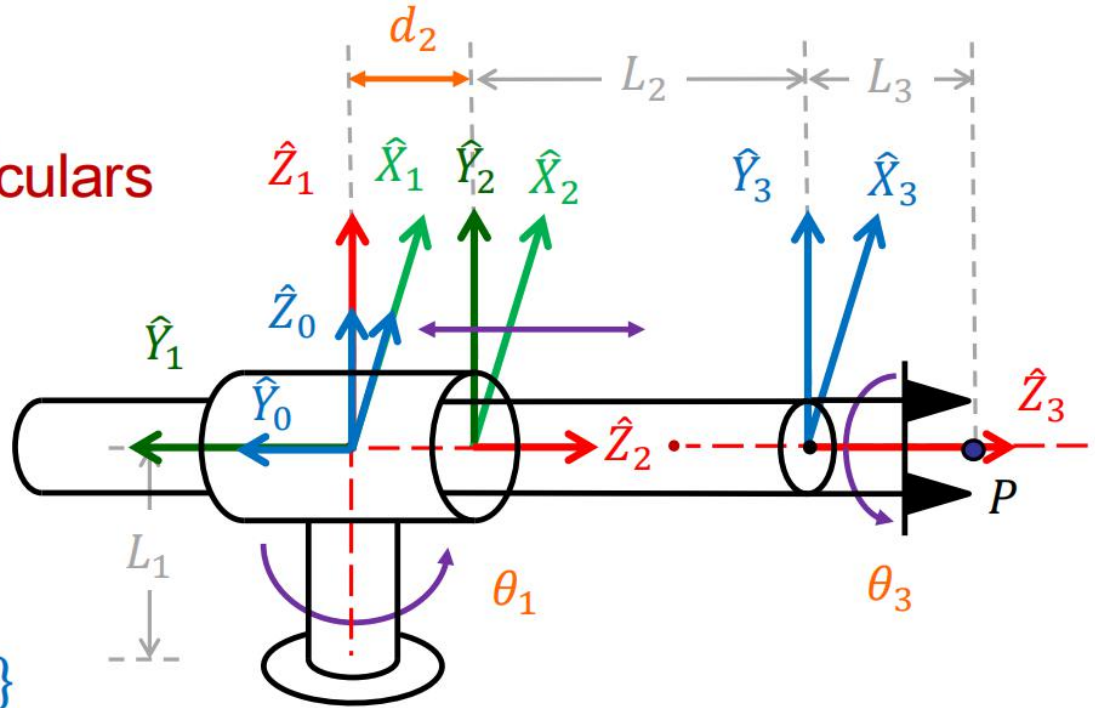
- Joint axes
- Common perpendiculars
- \hat{Z}_i
- \hat{X}_i
- \hat{Y}_i





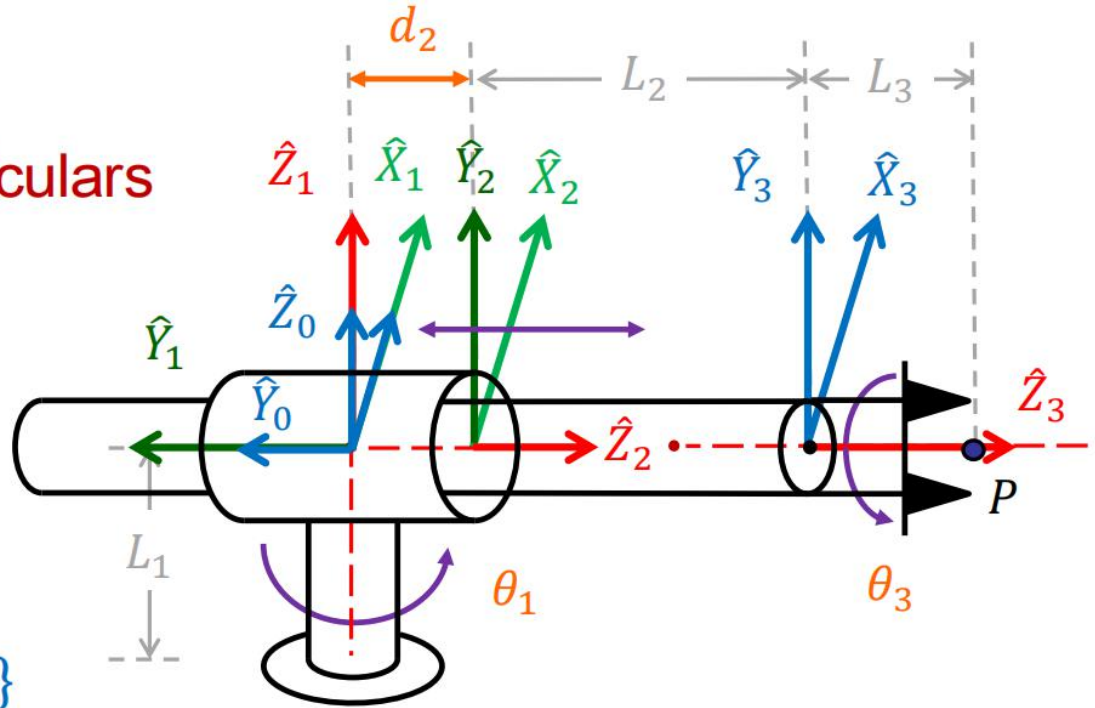
例：RPR机械臂

- Joint axes
- Common perpendiculars
- \hat{Z}_i
- \hat{X}_i
- \hat{Y}_i
- Frames $\{0\}$ and $\{n\}$



例：RPR机械臂

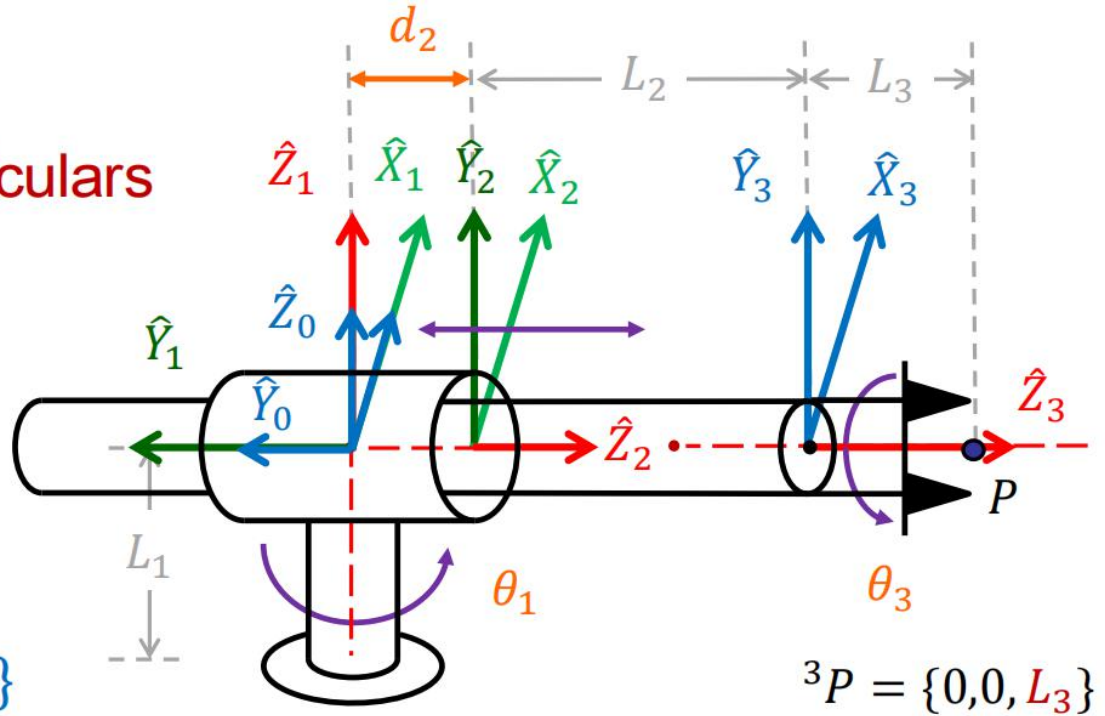
- Joint axes
- Common perpendiculars
- \hat{Z}_i
- \hat{X}_i
- \hat{Y}_i
- Frames $\{0\}$ and $\{n\}$



i	α_{i-1}	a_{i-1}	d_i	θ_i
1	0	0	0	θ_1
2	90°	0	d_2	0
3	0	0	L_2	θ_3

例：RPR机械臂

- Joint axes
- Common perpendiculars
- \hat{Z}_i
- \hat{X}_i
- \hat{Y}_i
- Frames $\{0\}$ and $\{n\}$



i	α_{i-1}	a_{i-1}	d_i	θ_i
1	0	0	0	θ_1
2	90°	0	d_2	0
3	0	0	L_2	θ_3

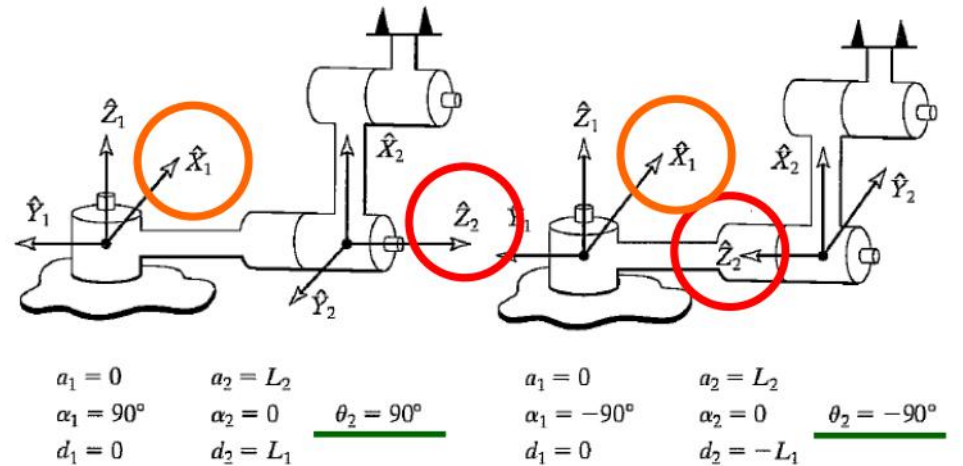
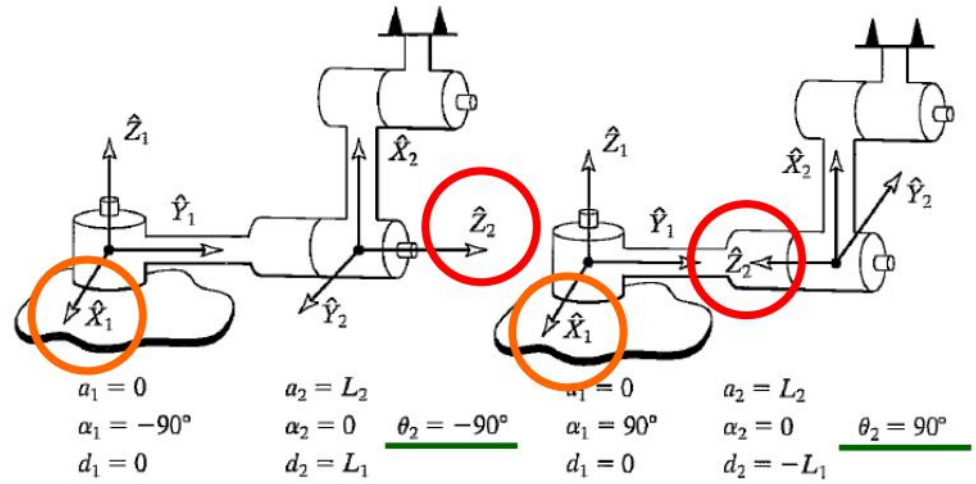


例：RRR机械臂

□ 當 $a_1 = 0$

\hat{Z}_1 和 \hat{Z}_2 相交

◆ \hat{Z}_2 兩個選擇



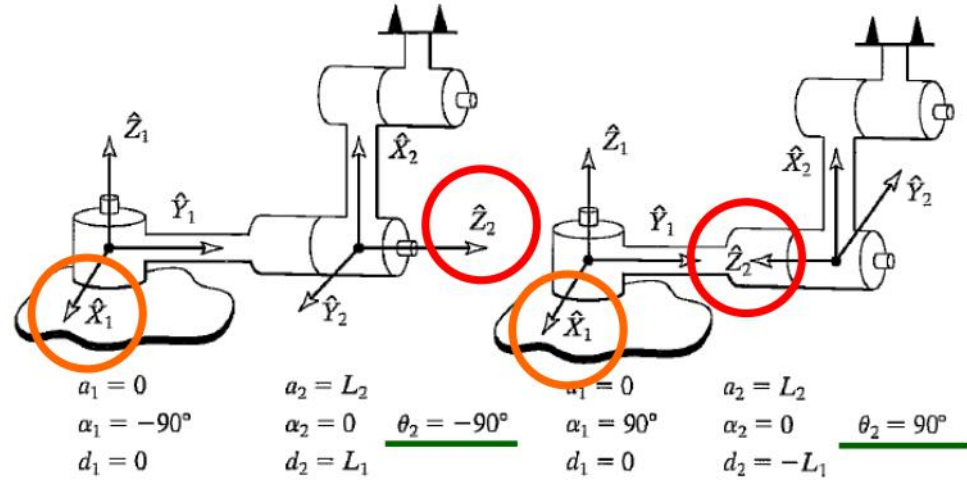


例：RRR机械臂

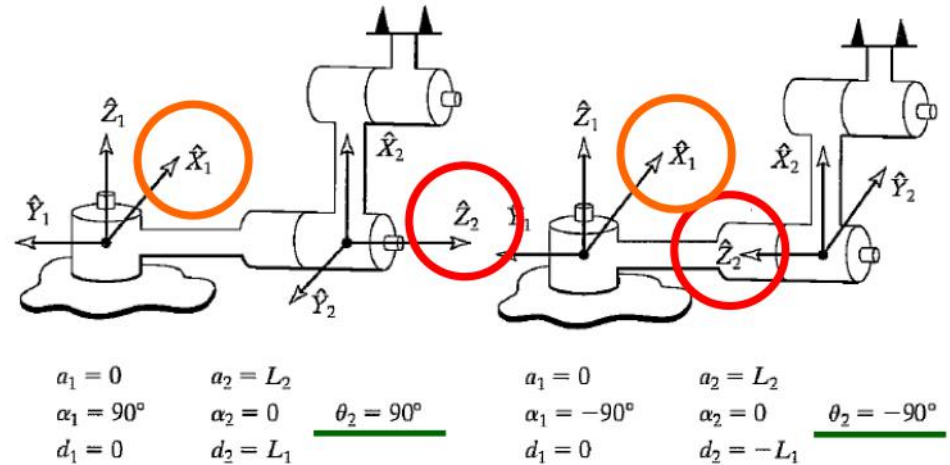
□ 當 $a_1 = 0$

\hat{Z}_1 和 \hat{Z}_2 相交

◆ \hat{Z}_2 兩個選擇

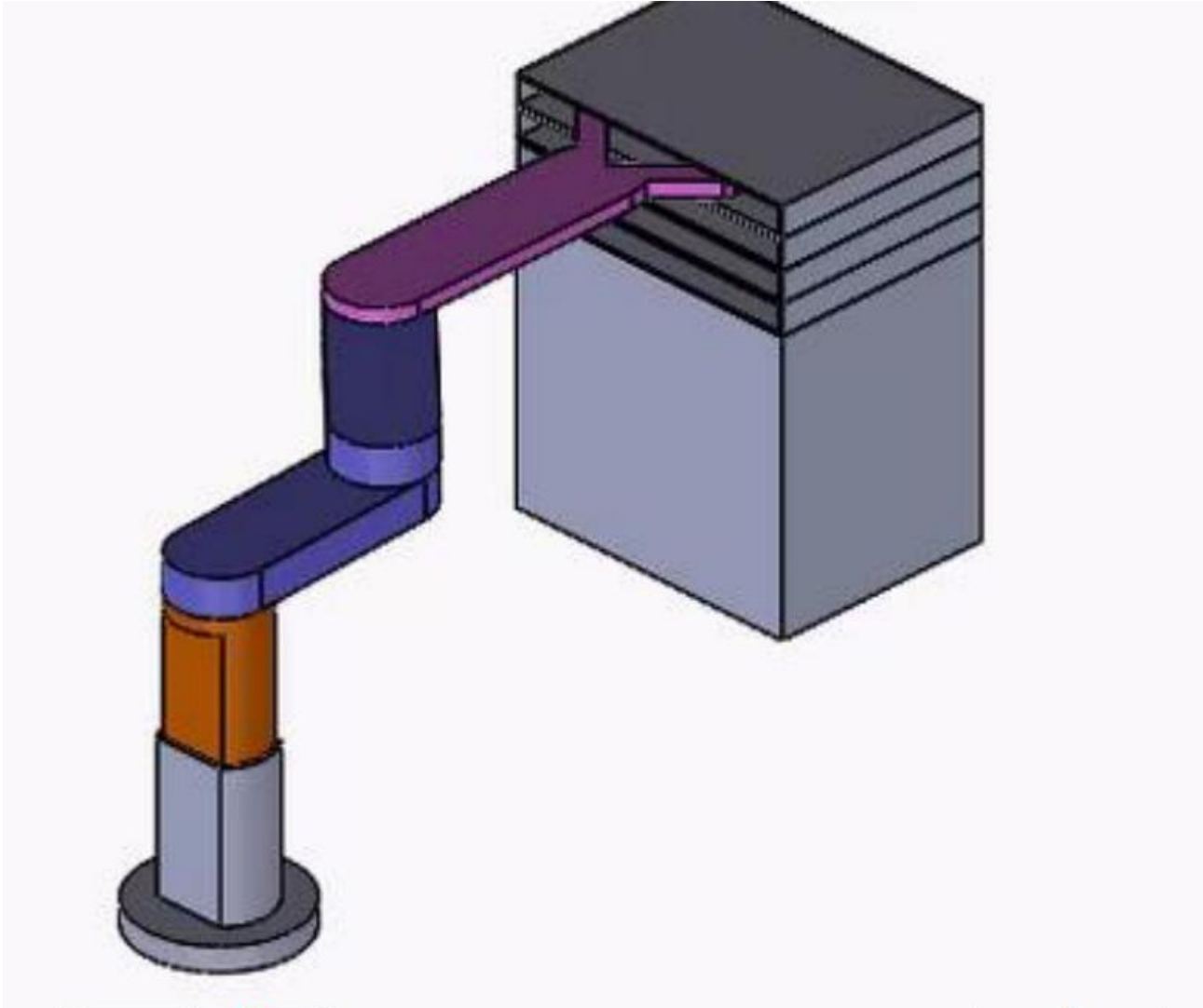


◆ \hat{X}_1 兩個選擇





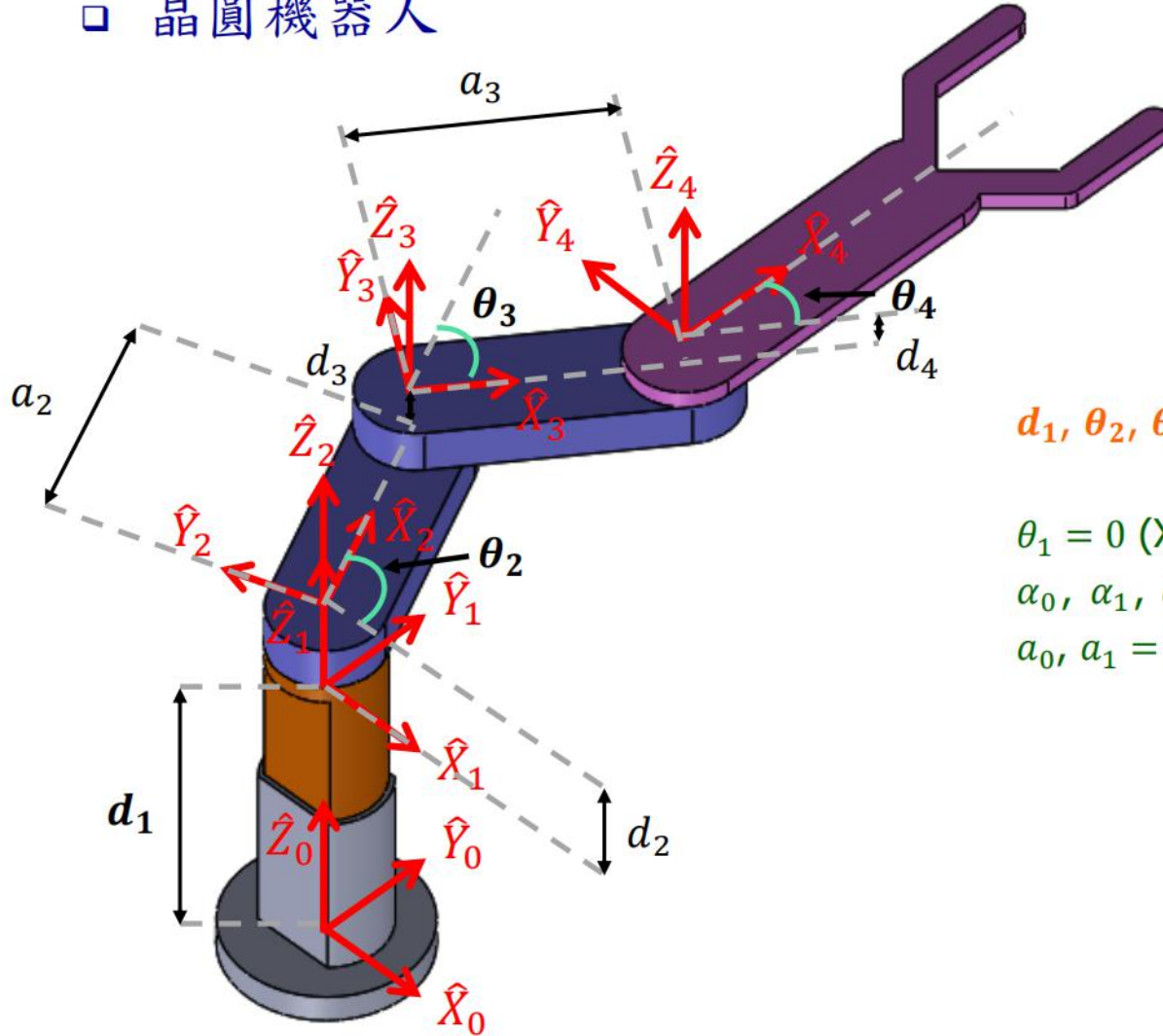
例：PRRR机械臂





例：PRRR机械臂

□ 晶圆机器人



$d_1, \theta_2, \theta_3, \theta_4$ 為驅動關節

$$\theta_1 = 0 (X_0 // X_1)$$

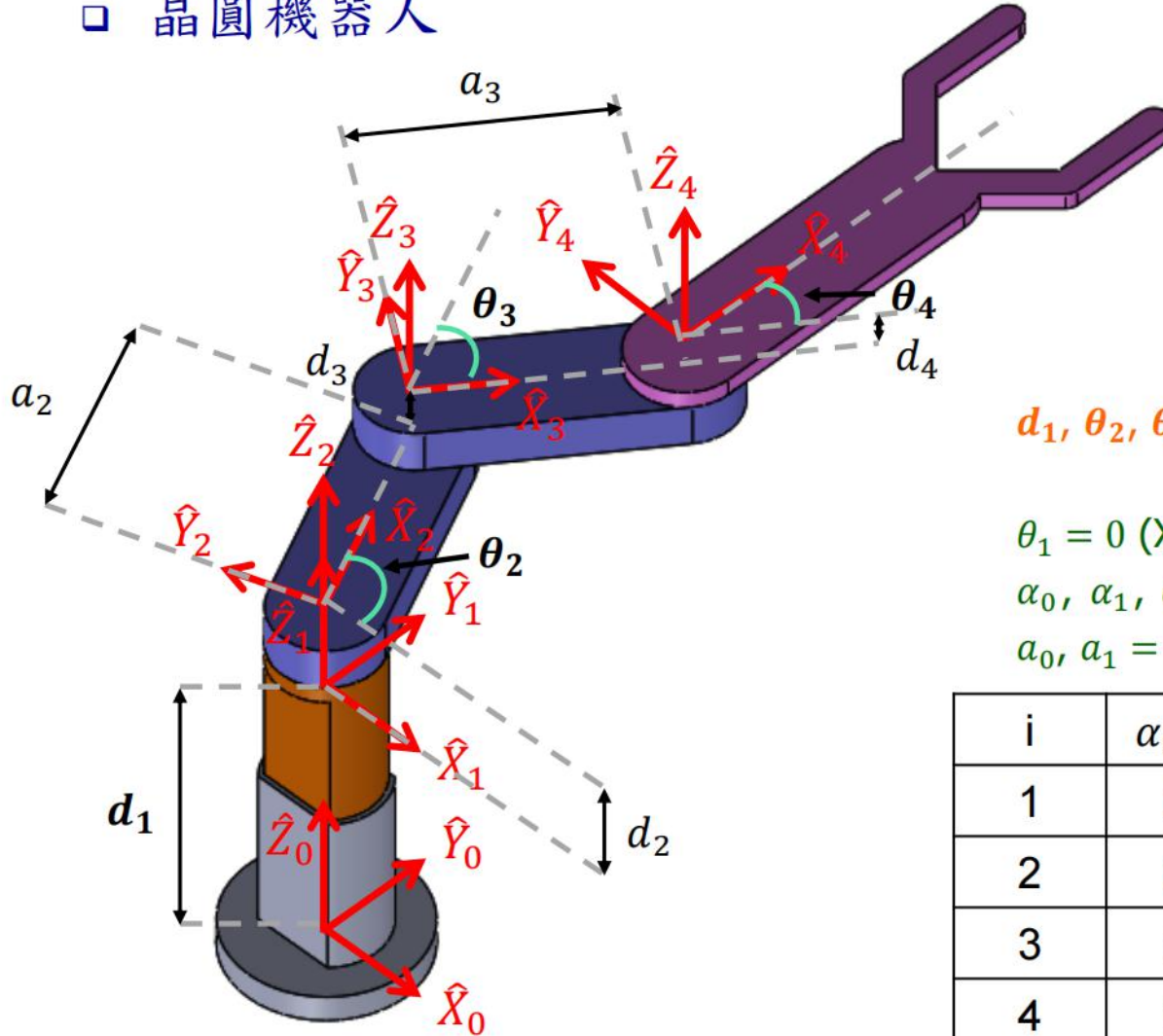
$$\alpha_0, \alpha_1, \alpha_2, \alpha_3 = 0 \text{ (所有Z軸相互平行)}$$

$$a_0, a_1 = 0$$



例：PRRR机械臂

□ 晶圆机器人



$d_1, \theta_2, \theta_3, \theta_4$ 為驅動關節

$$\theta_1 = 0 \quad (X_0 // X_1)$$

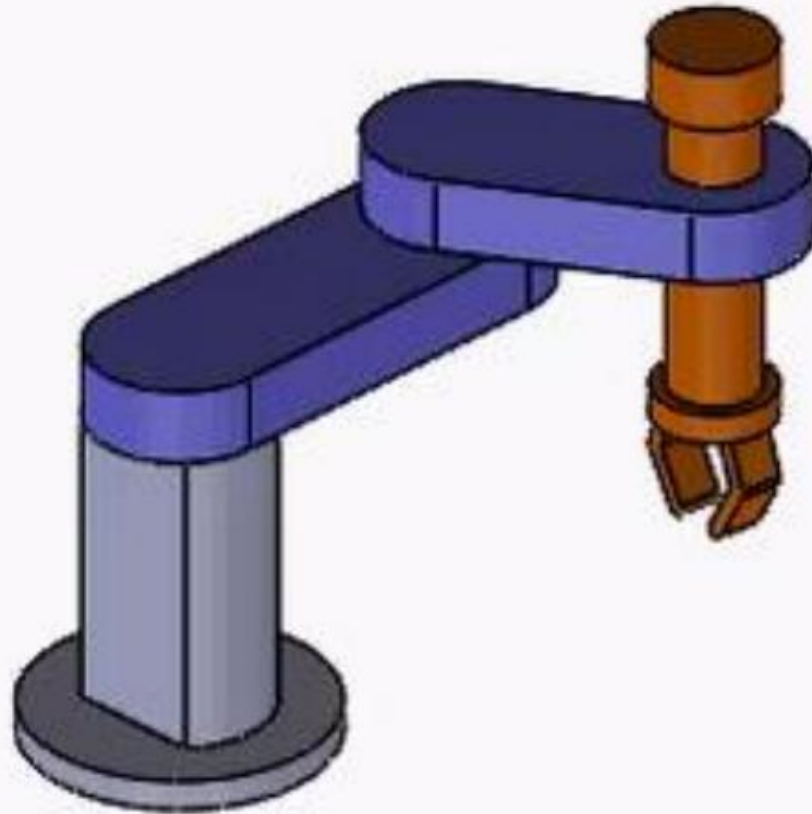
$$\alpha_0, \alpha_1, \alpha_2, \alpha_3 = 0 \quad (\text{所有Z軸相互平行})$$

$$a_0, a_1 = 0$$

i	α_{i-1}	a_{i-1}	d_i	θ_i
1	0	0	d_1	0
2	0	0	d_2	θ_2
3	0	a_2	d_3	θ_3
4	0	a_3	d_4	θ_4 60



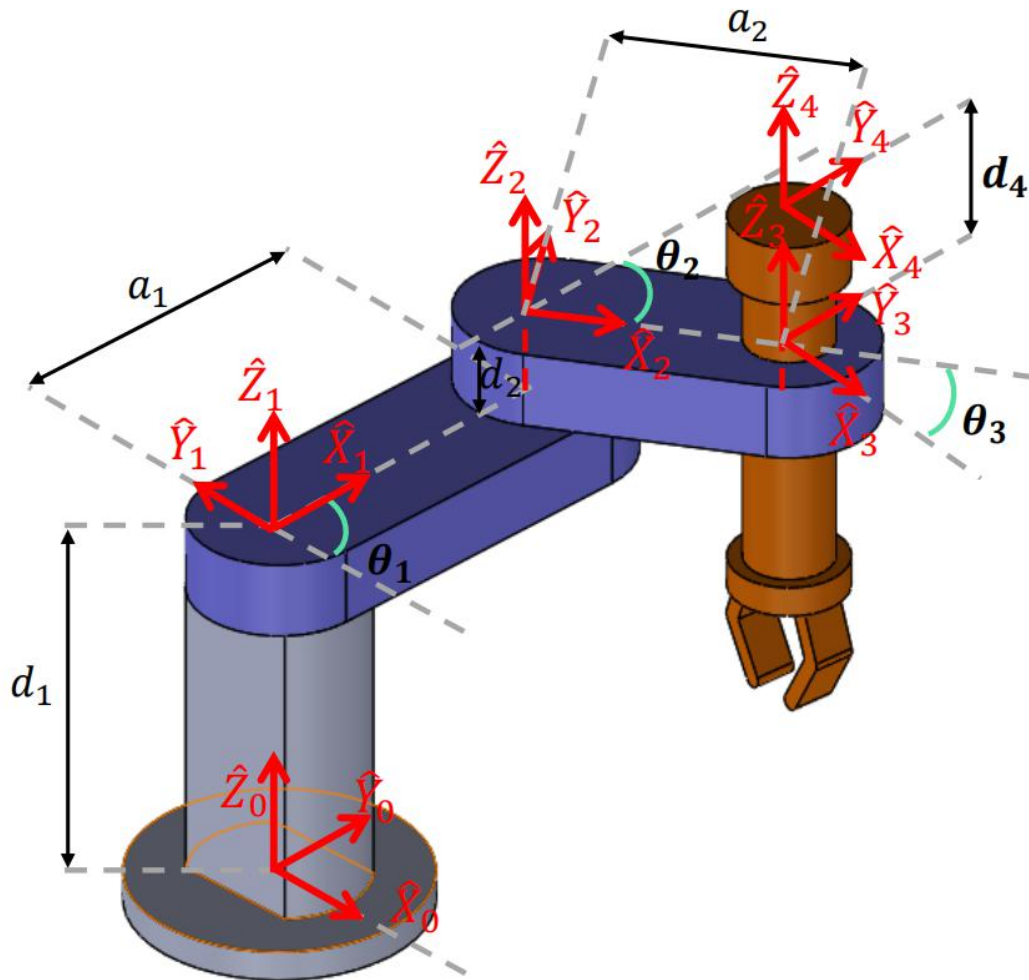
例：RRRP机械臂





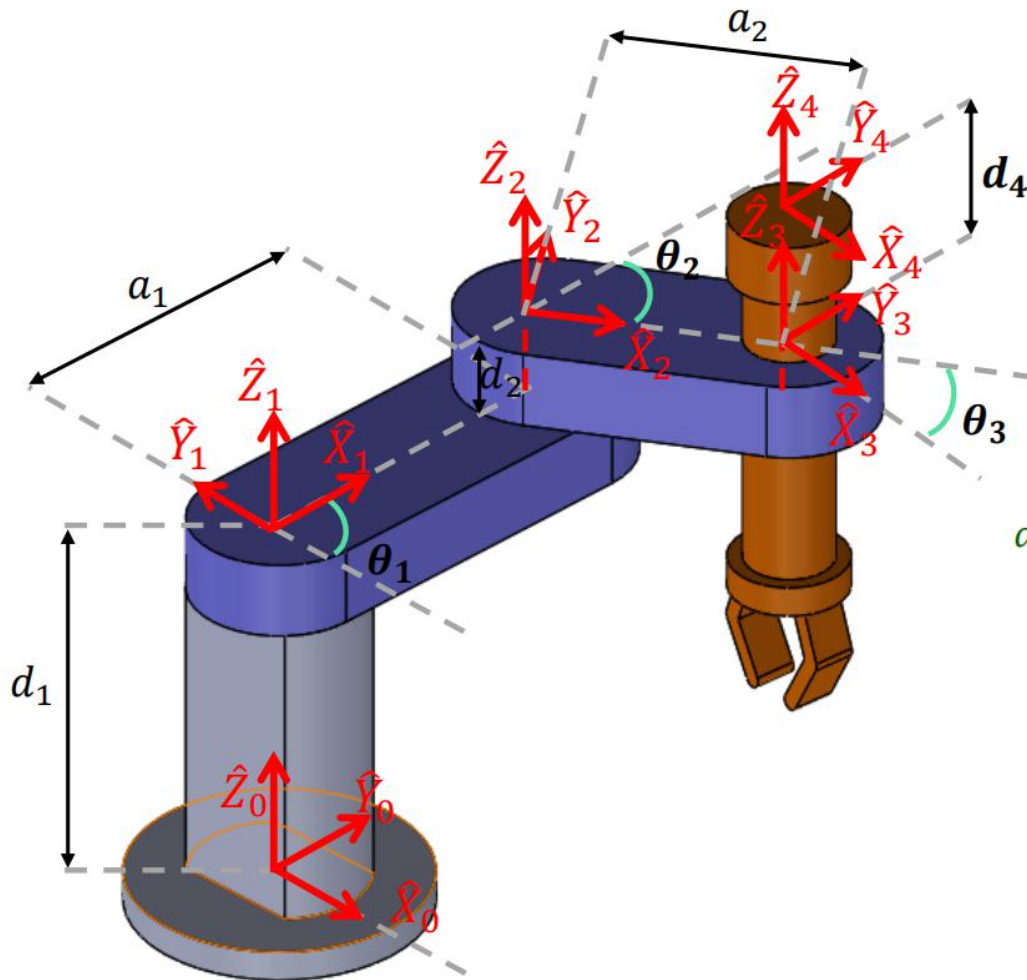
例：RRRP机械臂

□ SCARA机器人



例：RRRP机械臂

□ SCARA机器人



$\theta_1, \theta_2, \theta_3, d_4$ 為驅動關節

$$\theta_4 = 0 (X_0 // X_1)$$

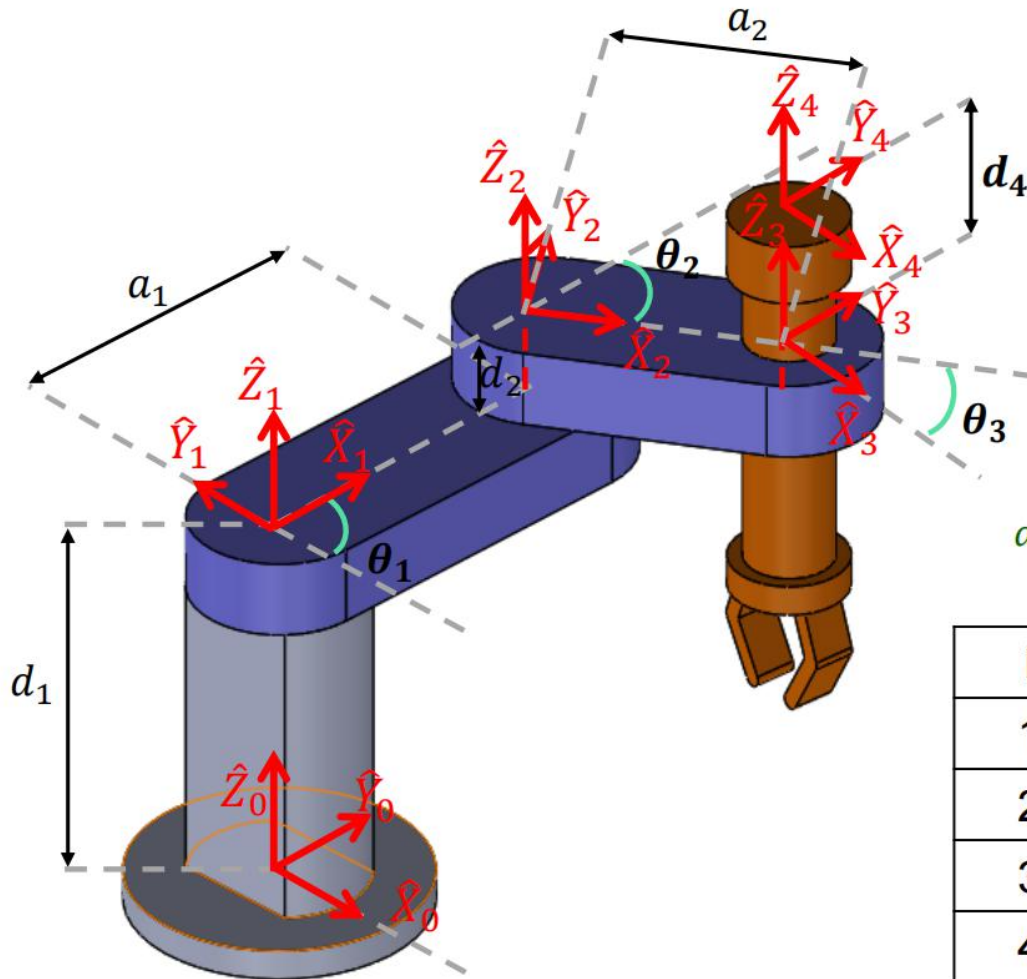
$$\alpha_0, \alpha_1, \alpha_2, \alpha_3 = 0 \text{ (所有Z軸相互平行)}$$

$$a_0, a_3 = 0$$



例：RRRP机械臂

SCARA机器人



$\theta_1, \theta_2, \theta_3, d_4$ 為驅動關節

$\theta_4 = 0$ ($X_0 // X_1$)

$\alpha_0, \alpha_1, \alpha_2, \alpha_3 = 0$ (所有Z軸相互平行)

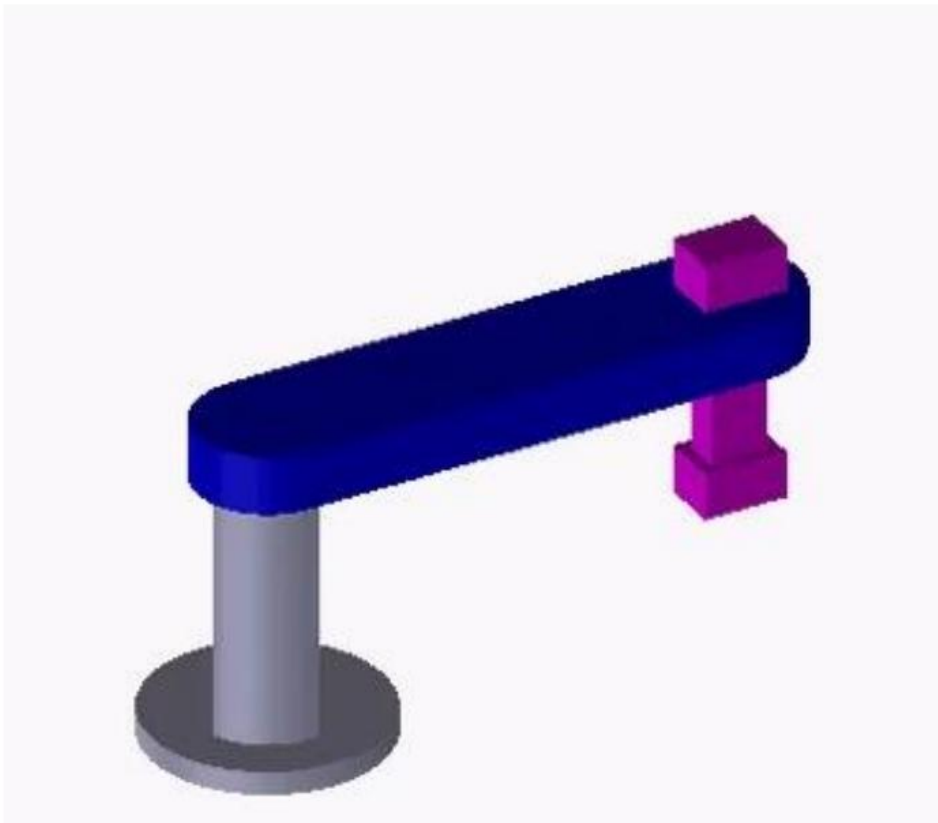
$a_0, a_3 = 0$

i	α_{i-1}	a_{i-1}	d_i	θ_i
1	0	0	d_1	θ_1
2	0	a_1	d_2	θ_2
3	0	a_2	0	θ_3
4	0	0	d_4	0



例：RP机械臂

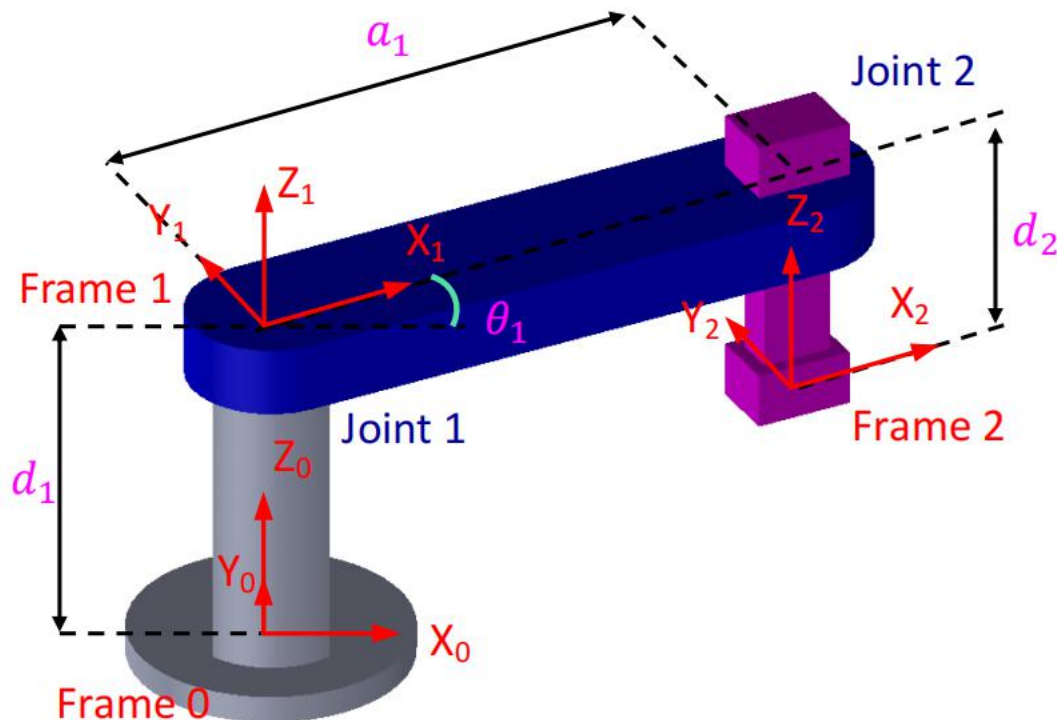
- In-video Quiz：下方手臂由一個revolute joint和一個prismatic joint組成，在所有的DH參數 (a_{i-1} α_{i-1} d_i θ_i) 中，哪兩個參數為驅動關節？



- (A) α_1, a_2
- (B) α_1, d_2
- (C) θ_1, a_2
- (D) θ_1, d_2

例：RP机械臂

- In-video Quiz：下方手臂由一個revolute joint和一個prismatic joint組成，在所有的DH參數 (a_{i-1} α_{i-1} d_i θ_i) 中，哪兩個參數為驅動關節？



For Joint 1:

$$a_0 = 0 \quad (Z_0 \ Z_1 \text{ are concurrent})$$

$$\alpha_0 = 0 \quad (Z_0 \parallel Z_1)$$

For Joint 2:

$$\alpha_1 = 0 \quad (Z_1 \parallel Z_2)$$

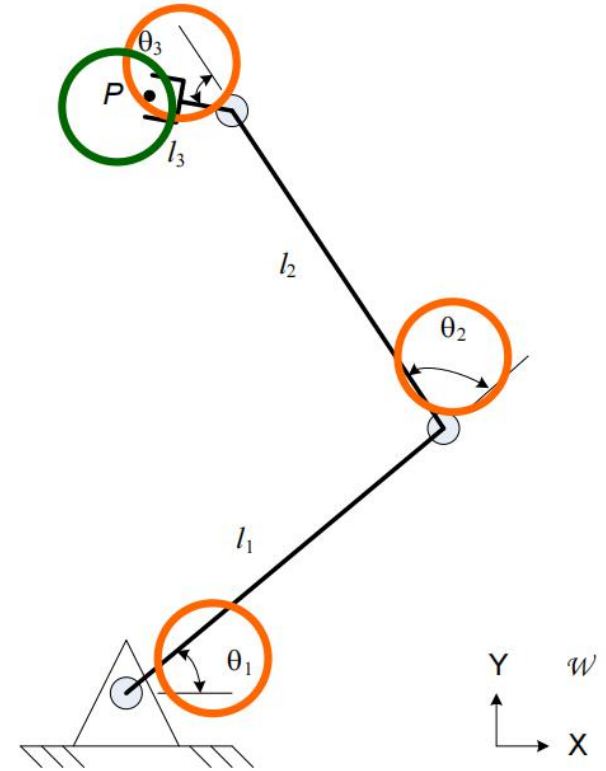
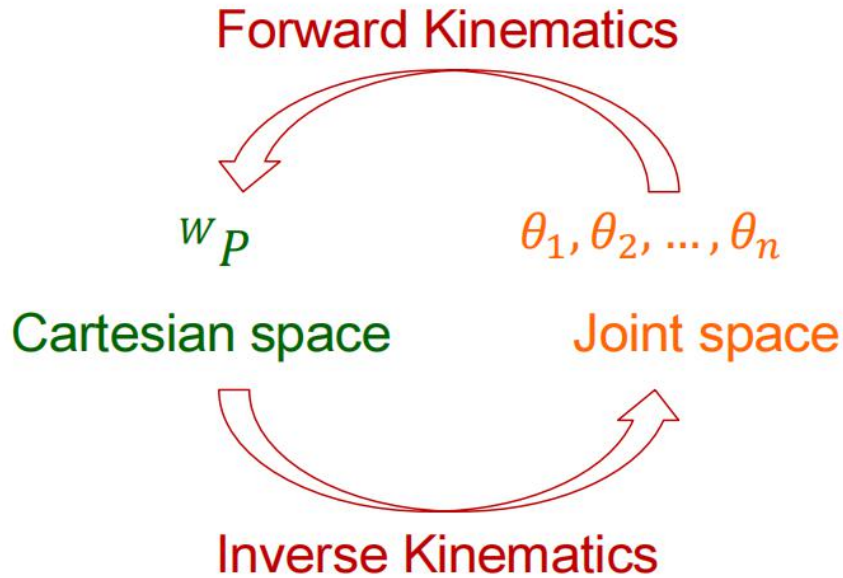
$$\theta_2 = 0 \quad (X_1 \parallel X_2)$$

θ_1, d_2 are varying parameters



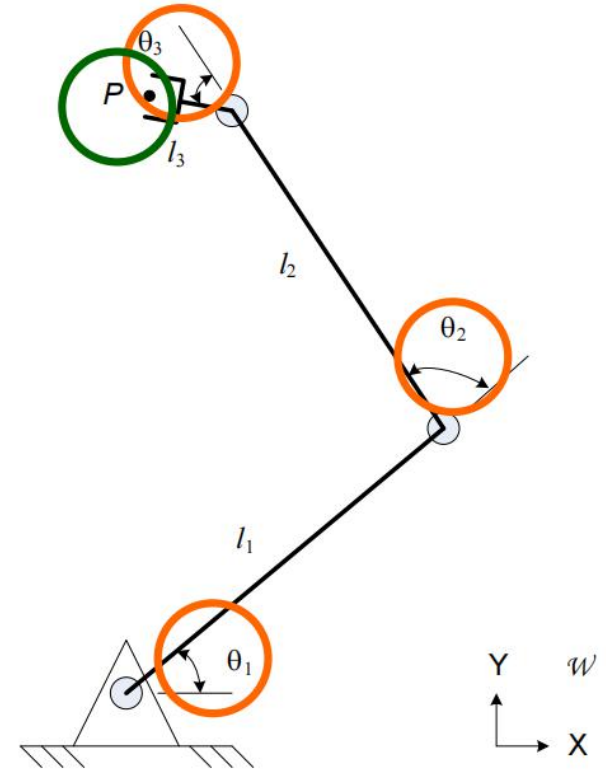
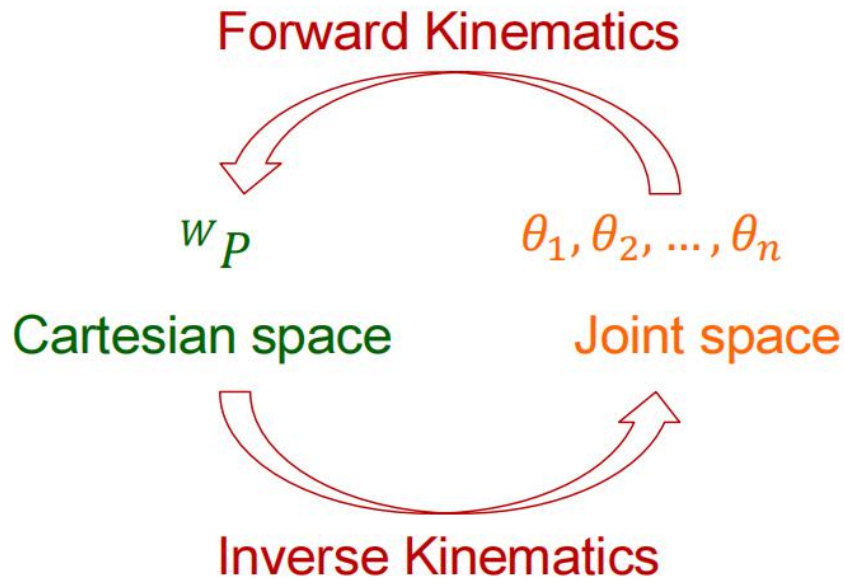
驱动空间、关节空间和工作空间

□ Joint space \leftrightarrow Cartesian space



驱动空间、关节空间和工作空间

□ Joint space \leftrightarrow Cartesian space



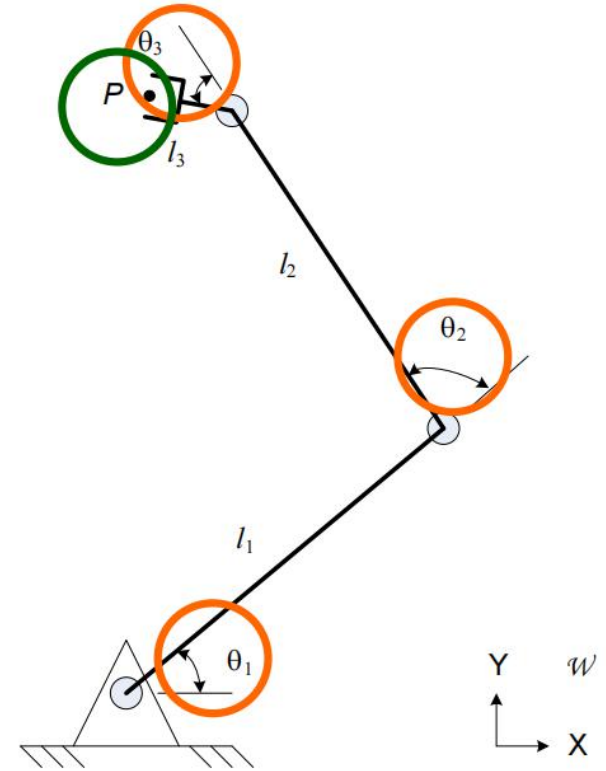
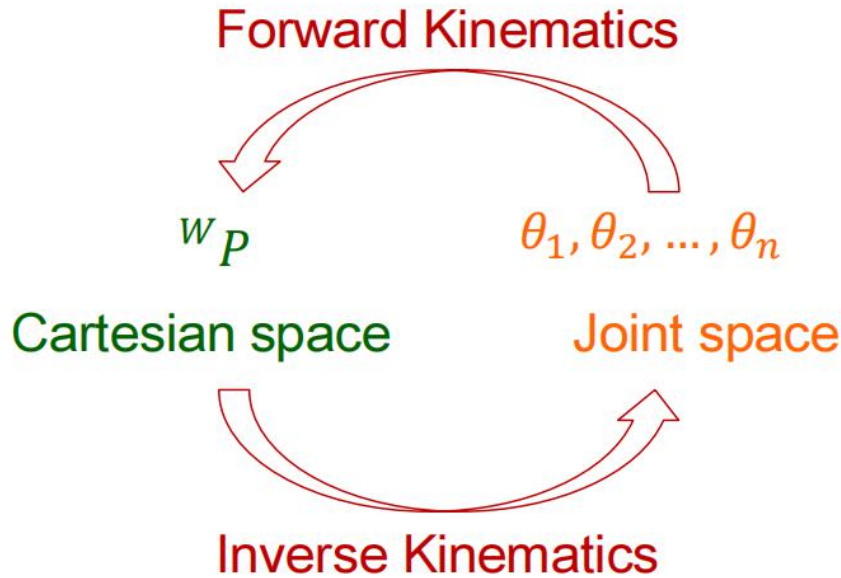
□ Actuator space \leftrightarrow joint space

- ◆ 由連結致動器和joint的機構決定



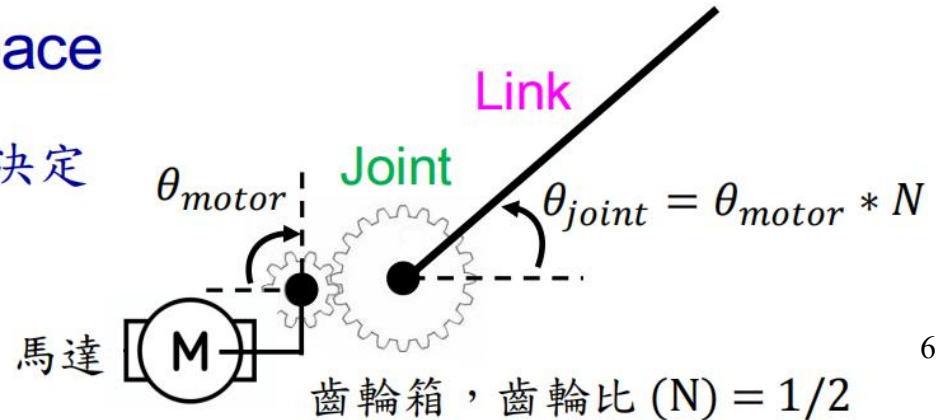
驱动空间、关节空间和工作空间

□ Joint space \leftrightarrow Cartesian space



□ Actuator space \leftrightarrow joint space

- ◆ 由連結致動器和joint的機構決定





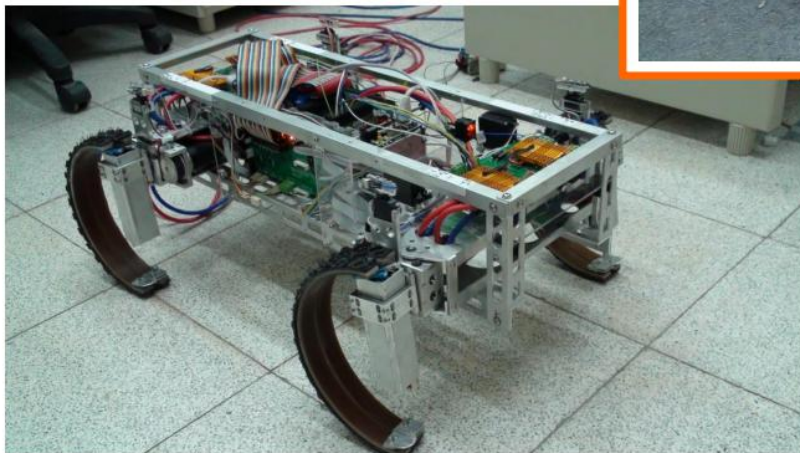
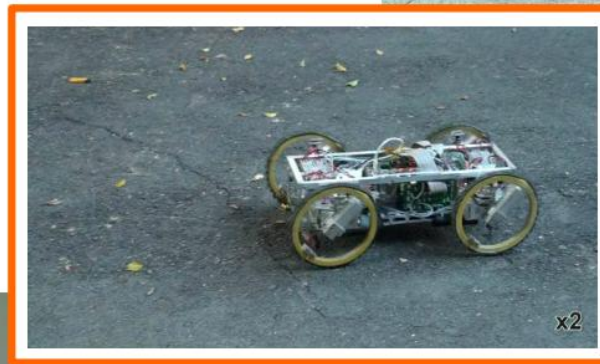
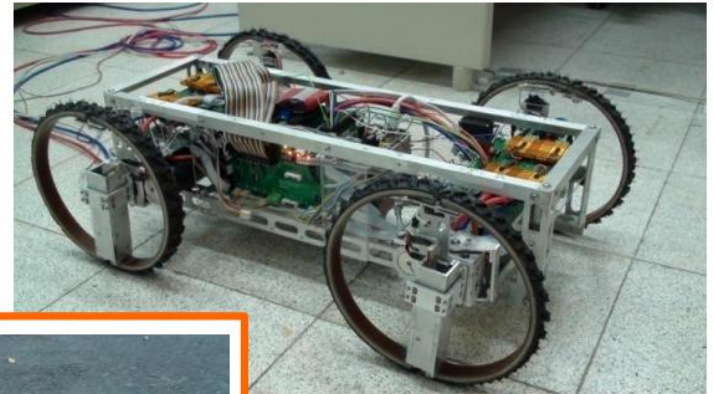
驱动空间、关节空间和工作空间

- Example: A leg-wheel transformable robot

輪模式

平地上

快速、平穩、省能



腳模式

崎嶇地

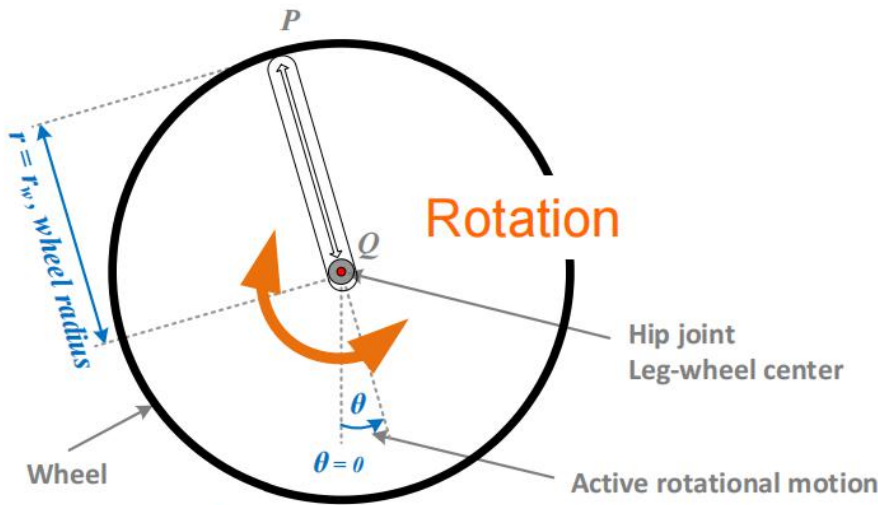
越障、動態



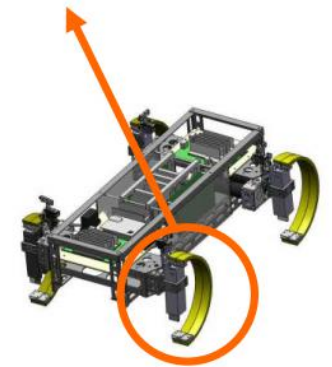
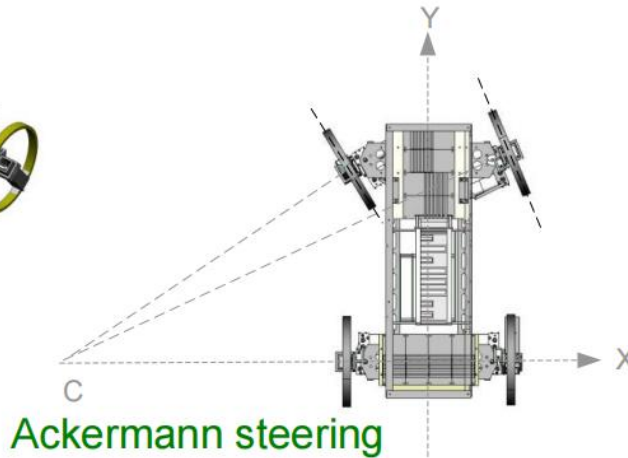
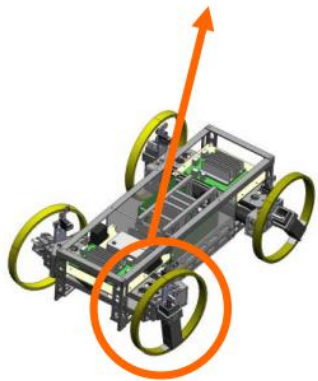
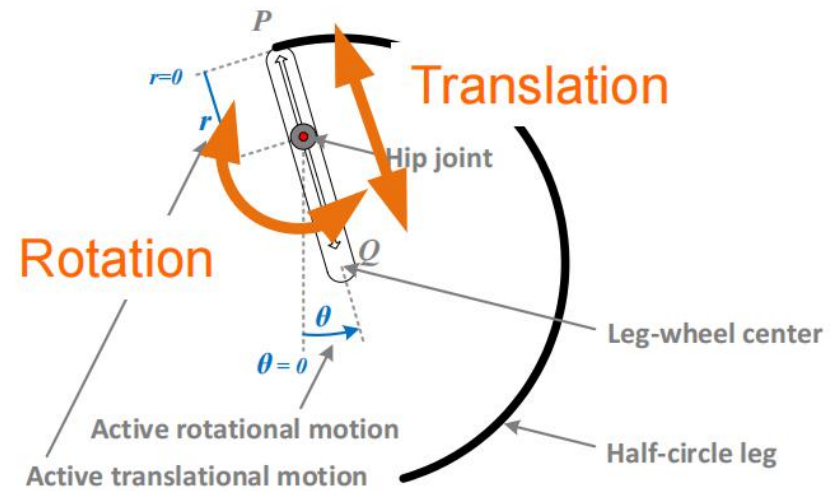
驱动空间、关节空间和工作空间

□

輪模式



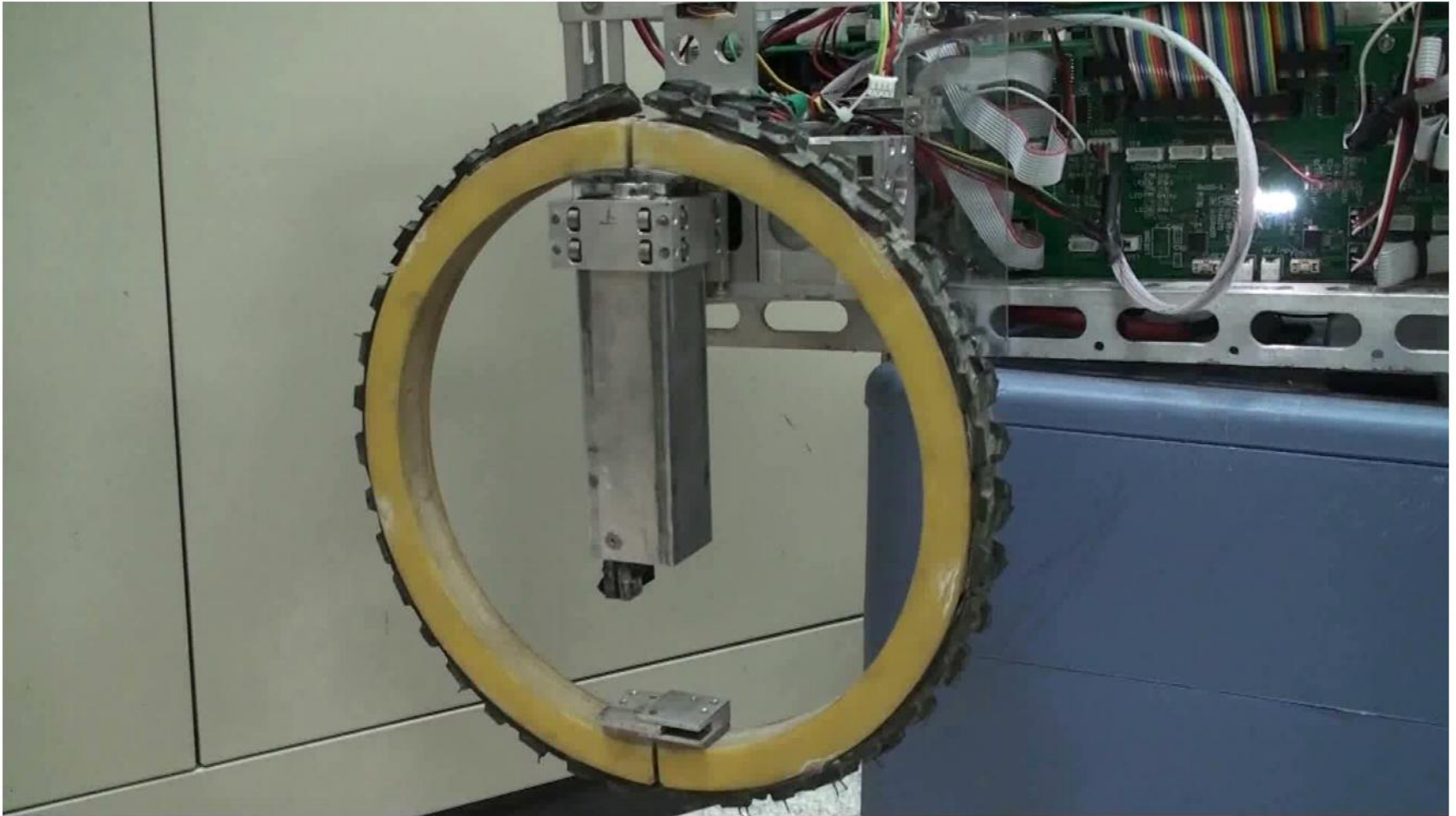
腳模式





驱动空间、关节空间和工作空间

□ Leg-wheel motion



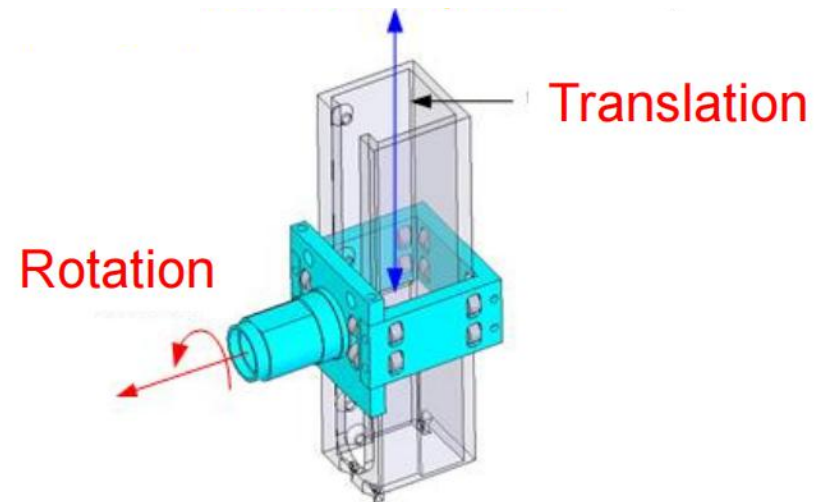


驱动空间、关节空间和工作空间

□ Kinematic mapping

- ◆ Input: Motor speeds $\dot{\phi}_1$ $\dot{\phi}_2$
- ◆ Output: Leg-wheel motion $\dot{\theta}$ \dot{r}

in polar coordinate

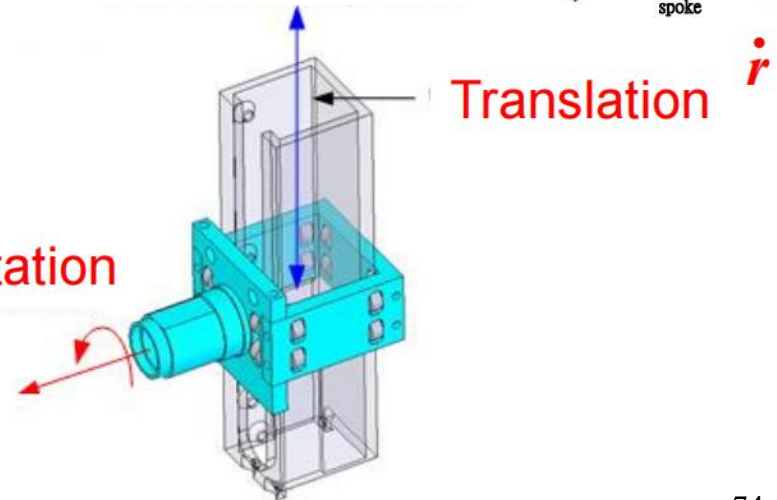
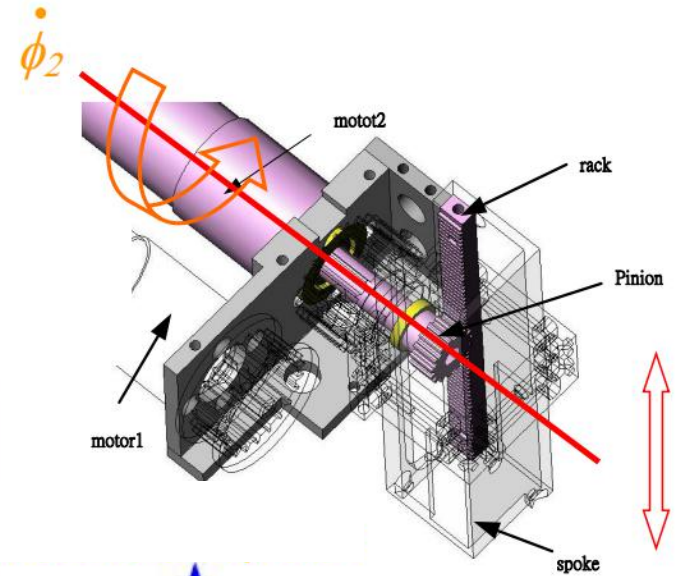
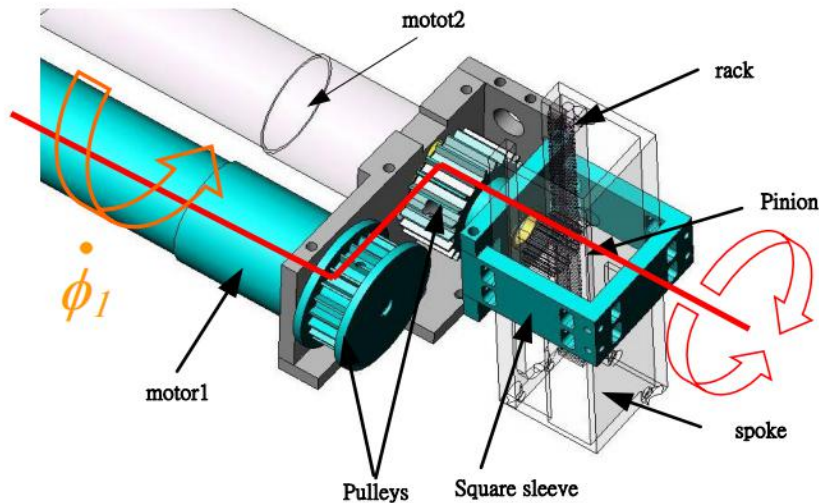


驱动空间、关节空间和工作空间

□ Kinematic mapping

- ◆ Input: Motor speeds $\dot{\phi}_1$ $\dot{\phi}_2$
- ◆ Output: Leg-wheel motion $\dot{\theta}$ \dot{r}

in polar coordinate



驱动空间、关节空间和工作空间

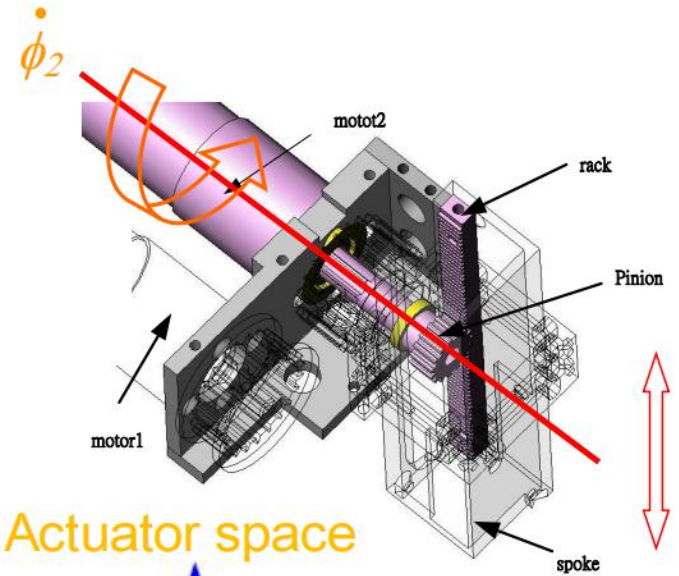
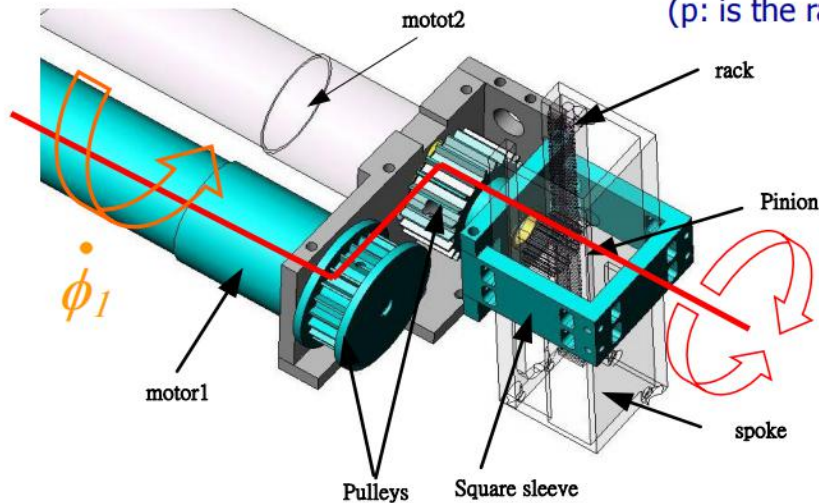
□ Kinematic mapping

- ◆ Input: Motor speeds $\dot{\phi}_1$ $\dot{\phi}_2$
- ◆ Output: Leg-wheel motion $\dot{\theta}$ \dot{r}

in polar coordinate

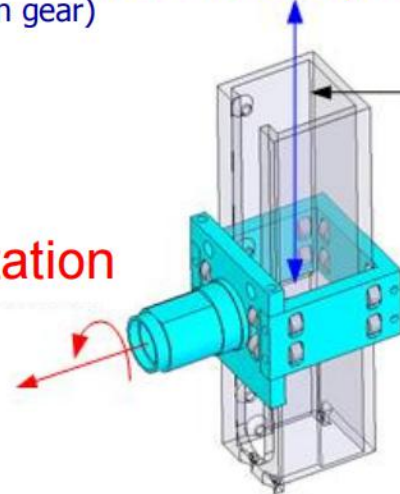
Joint space $\xi = \begin{bmatrix} \dot{\theta} \\ \dot{r} \end{bmatrix} = \begin{bmatrix} 1 & 0 \\ -p & p \end{bmatrix} \begin{bmatrix} \dot{\phi}_1 \\ \dot{\phi}_2 \end{bmatrix}$
 (p: is the radius of pinion gear)

Actuator space



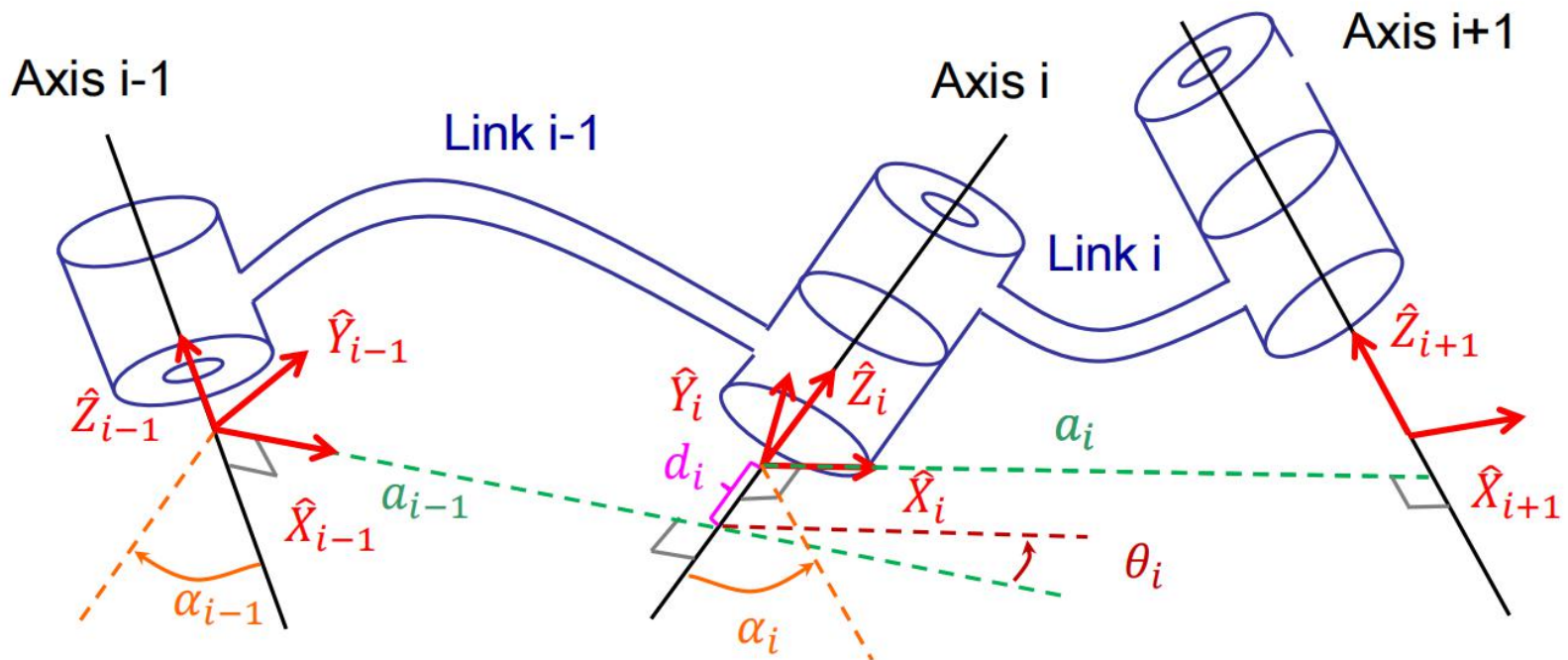
$\dot{\theta}$ Rotation

Translation \dot{r}



DH参数表小结 (Craig版本)

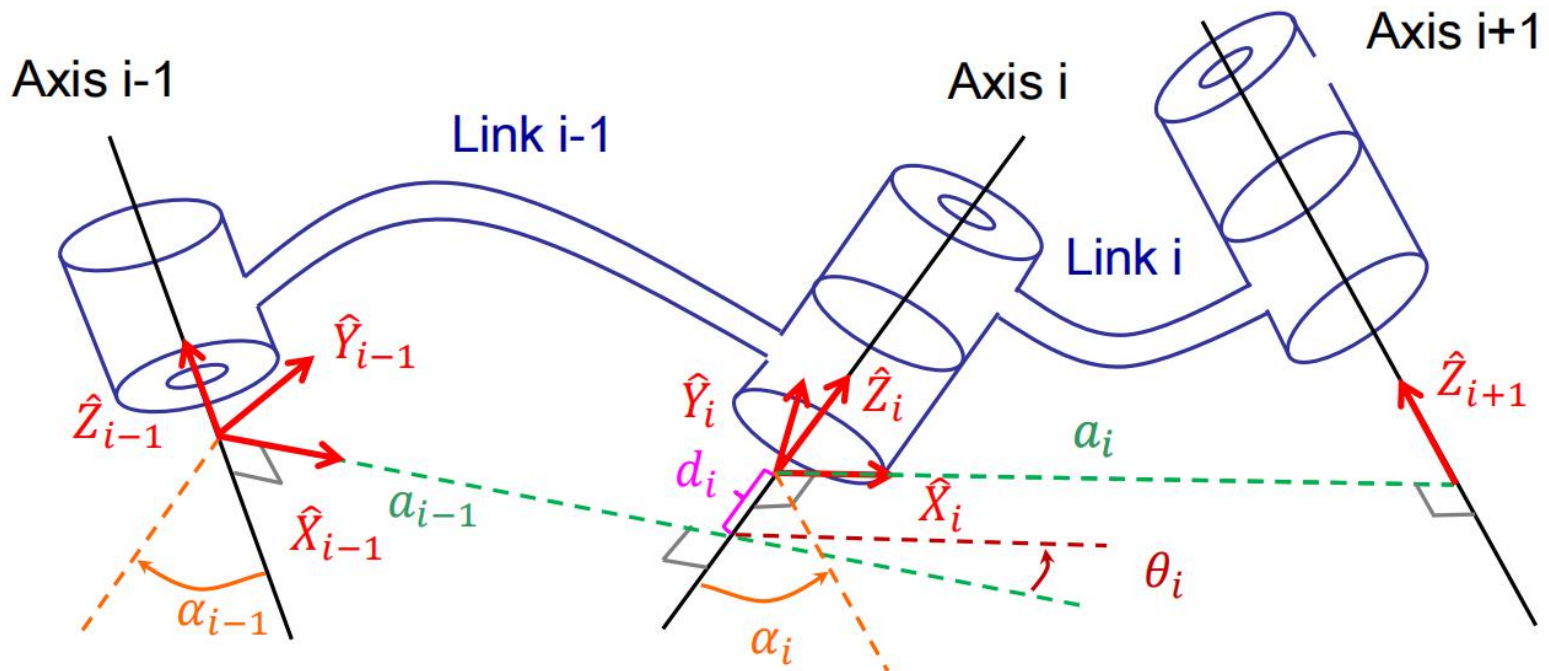
- α_{i-1} : 以 \hat{X}_{i-1} 方向看, \hat{Z}_{i-1} 和 \hat{Z}_i 間的夾角
- a_{i-1} : 沿著 \hat{X}_{i-1} 方向, \hat{Z}_{i-1} 和 \hat{Z}_i 間的距離 ($a_i > 0$)
- θ_i : 以 \hat{Z}_i 方向看, \hat{X}_{i-1} 和 \hat{X}_i 間的夾角
- d_i : 沿著 \hat{Z}_i 方向, \hat{X}_{i-1} 和 \hat{X}_i 間的距離





DH参数表小结 (Craig版本)

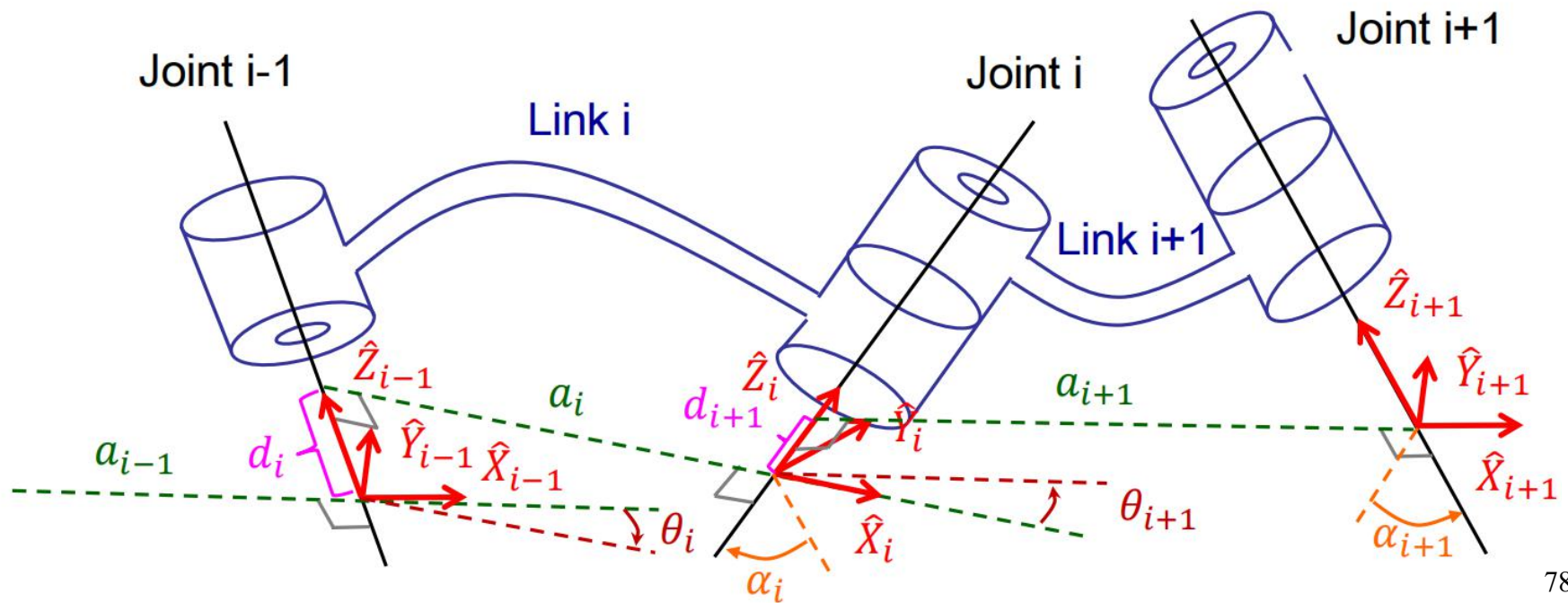
$$\begin{aligned}
 {}^{i-1}T_i &= {}^{i-1}T_R^R T_Q^Q T_P^P T_i^i \\
 &= T_{\hat{x}_{i-1}}(\alpha_{i-1}) T_{\hat{x}_R}(a_{i-1}) T_{\hat{z}_Q}(\theta_i) T_{\hat{z}_P}(d_i) \\
 &= \begin{bmatrix} c\theta_i & -s\theta_i & 0 & a_{i-1} \\ s\theta_i c\alpha_{i-1} & c\theta_i c\alpha_{i-1} & -s\alpha_{i-1} & -s\alpha_{i-1}d_i \\ s\theta_i s\alpha_{i-1} & c\theta_i s\alpha_{i-1} & c\alpha_{i-1} & c\alpha_{i-1}d_i \\ 0 & 0 & 0 & 1 \end{bmatrix}
 \end{aligned}$$





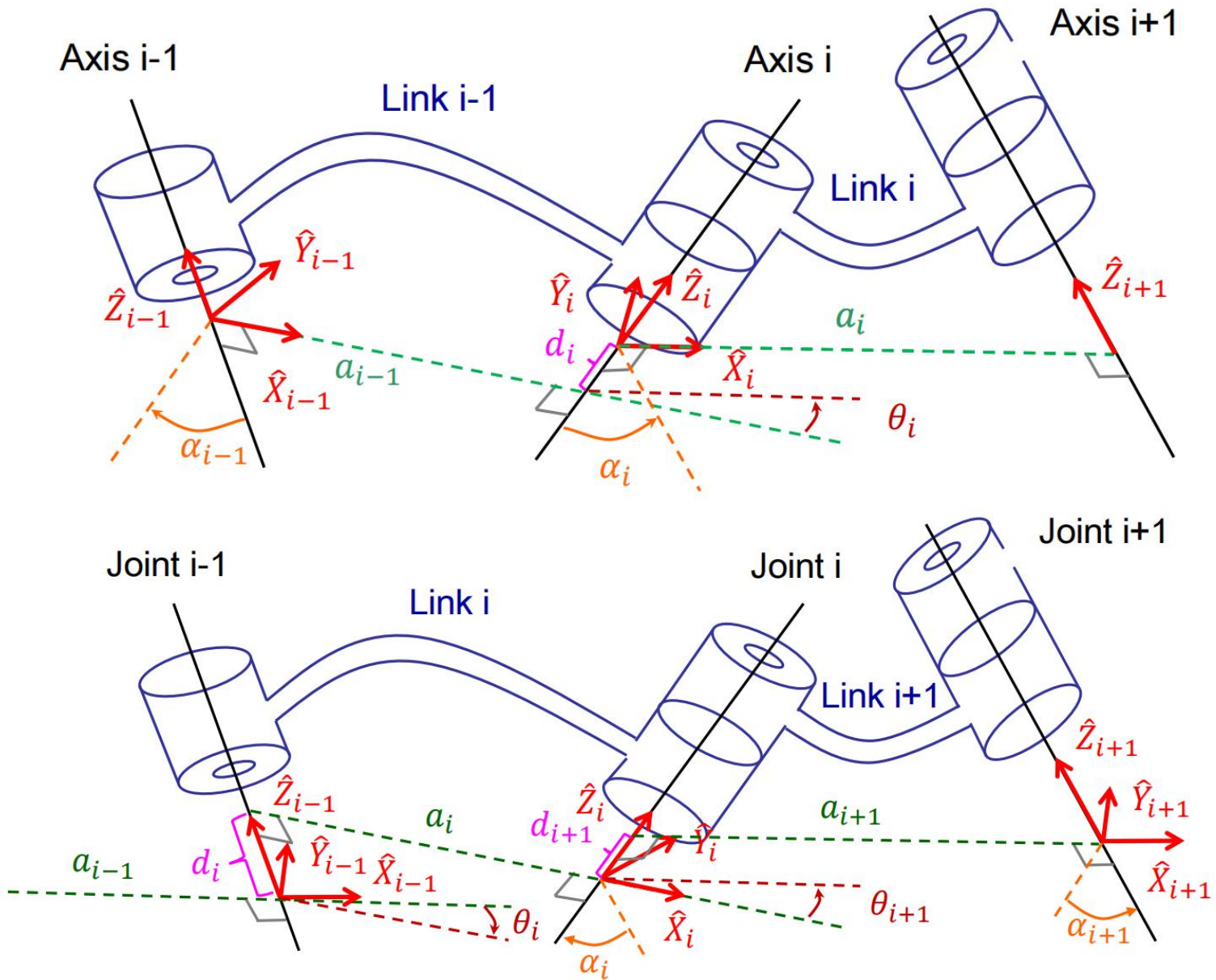
DH参数表 (标准版)

- θ_i : 以 \hat{Z}_{i-1} 方向看, \hat{X}_{i-1} 和 \hat{X}_i 间的夹角
- d_i : 沿著 \hat{Z}_{i-1} 方向, \hat{X}_{i-1} 和 \hat{X}_i 间的距离
- a_i : 沿著 \hat{X}_i 方向, \hat{Z}_{i-1} 和 \hat{Z}_i 间的距离 ($a_i > 0$)
- α_i : 以 \hat{X}_i 方向看, \hat{Z}_{i-1} 和 \hat{Z}_i 间的夹角



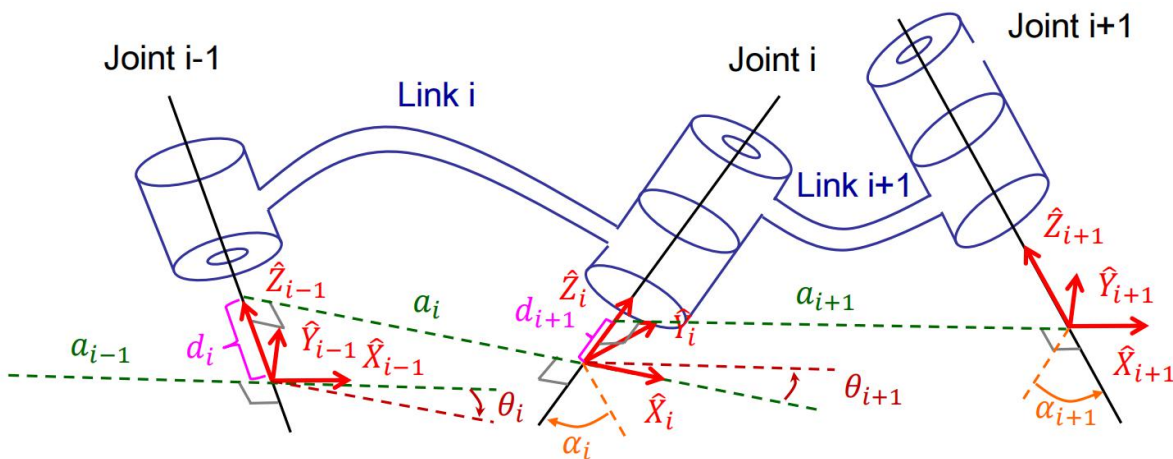
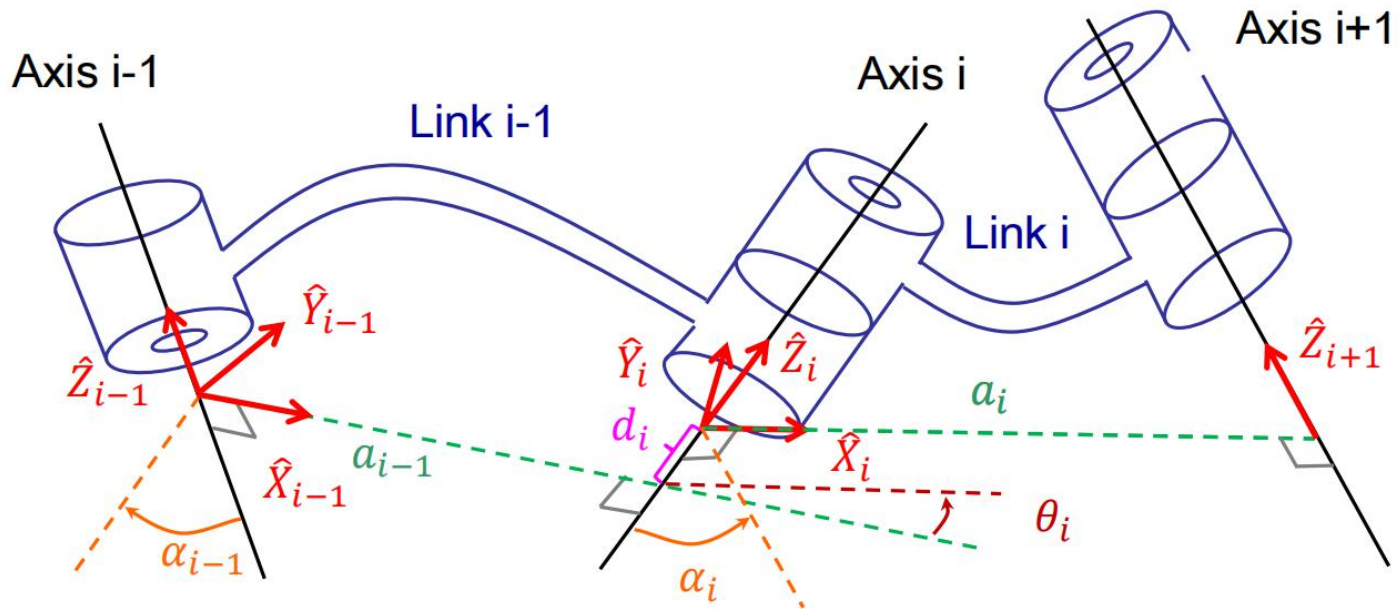


DH参数表 (标准版)



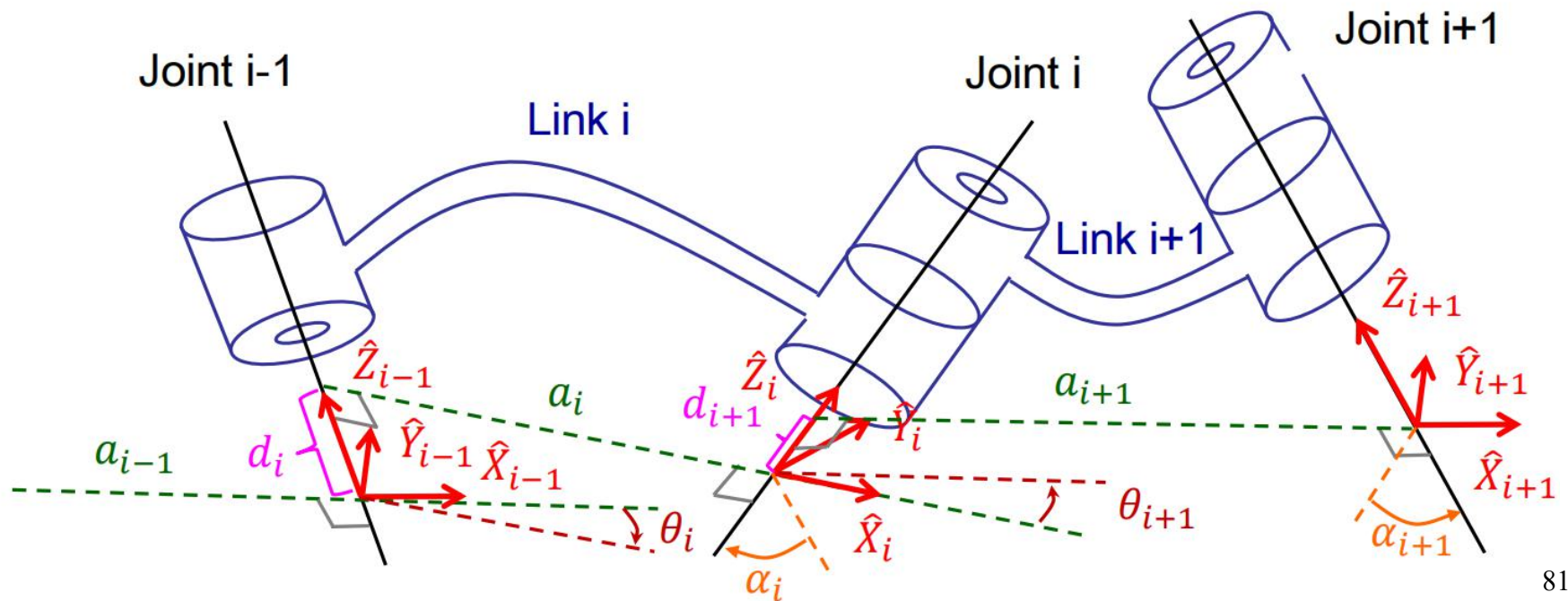


DH参数表 (标准版)



DH参数表小结 (标准版)

- θ_i : 以 \hat{Z}_{i-1} 方向看, \hat{X}_{i-1} 和 \hat{X}_i 间的夹角
- d_i : 沿著 \hat{Z}_{i-1} 方向, \hat{X}_{i-1} 和 \hat{X}_i 间的距离
- a_i : 沿著 \hat{X}_i 方向, \hat{Z}_{i-1} 和 \hat{Z}_i 间的距离 ($a_i > 0$)
- α_i : 以 \hat{X}_i 方向看, \hat{Z}_{i-1} 和 \hat{Z}_i 间的夹角

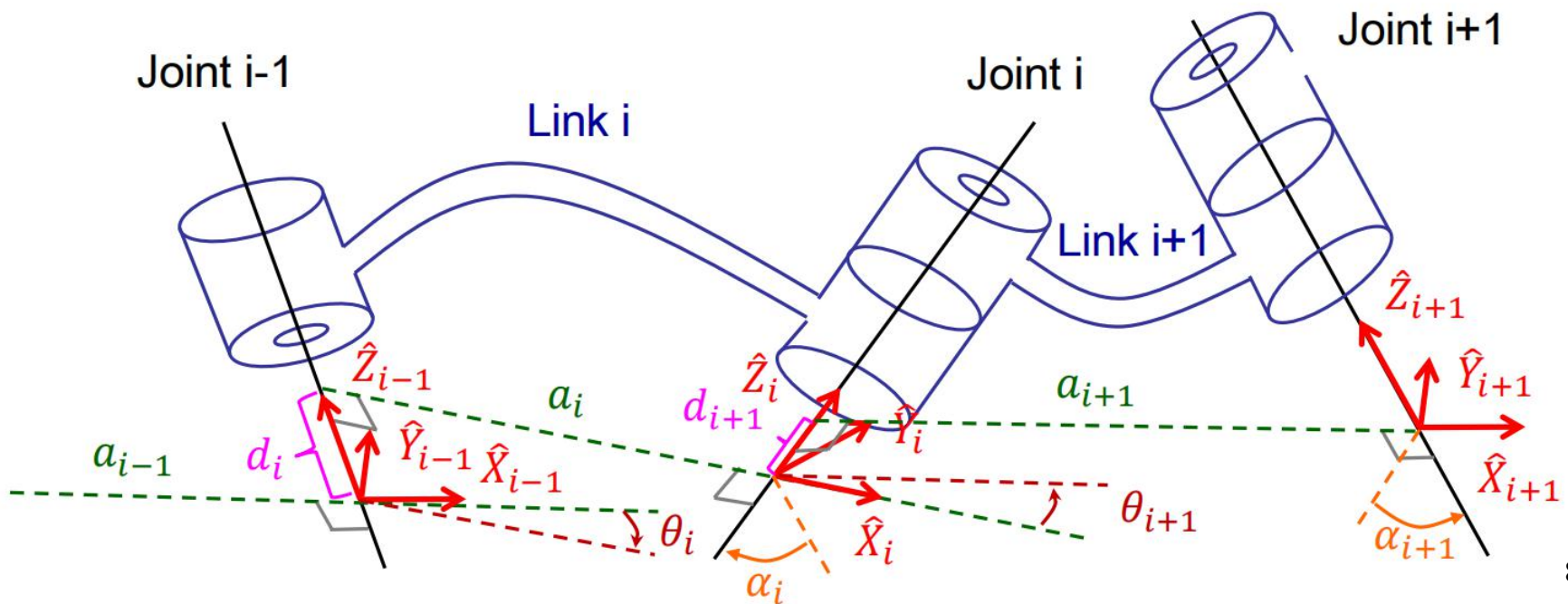




DH参数表小结 (标准版)

$$\begin{aligned} {}^{i-1}T_i &= {}^{i-1}T_R T_Q T_P T_i \\ &= T_{\hat{Z}_{i-1}}(\theta_i) T_{\hat{Z}_R}(d_i) T_{\hat{X}_Q}(a_i) T_{\hat{X}_P}(\alpha_i) \end{aligned}$$

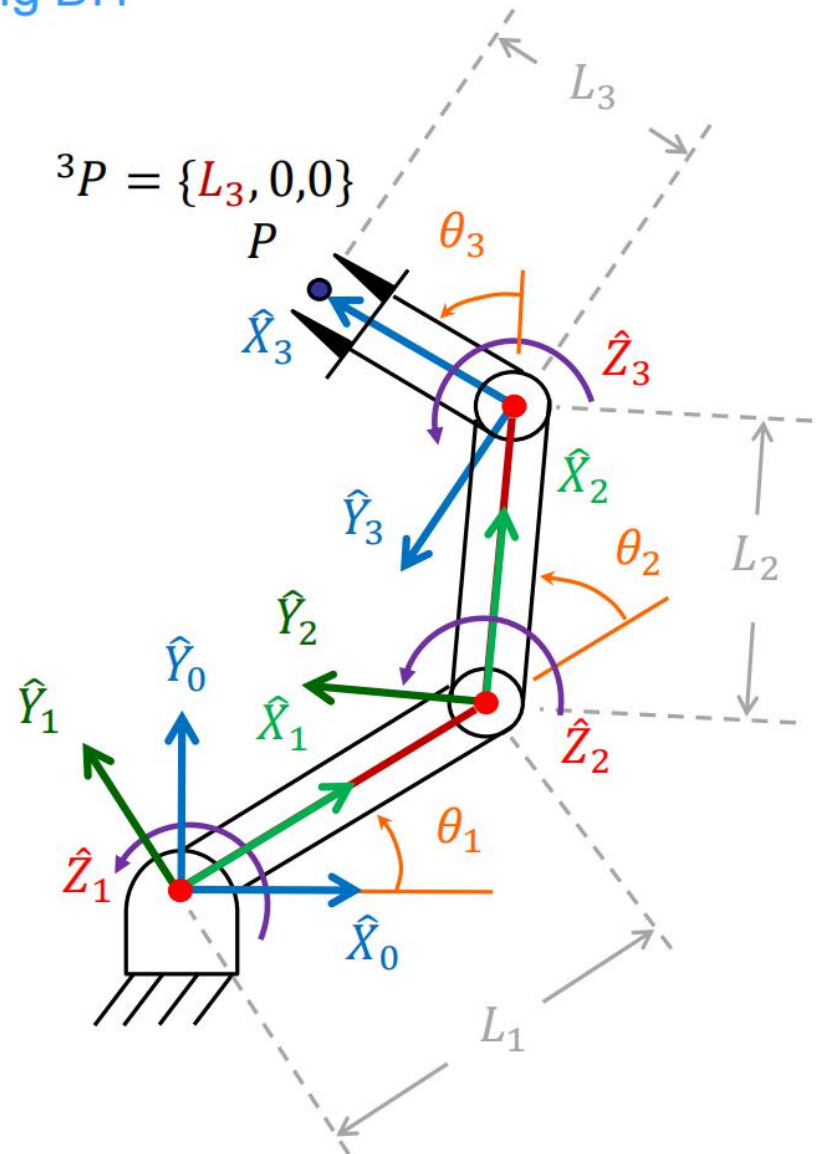
$$= \begin{bmatrix} c\theta_i & -s\theta_i c\alpha_i & s\theta_i s\alpha_i & a_i c\theta_i \\ s\theta_i & c\theta_i c\alpha_i & -c\theta_i s\alpha_i & a_i s\theta_i \\ 0 & s\alpha_i & c\alpha_i & d_i \\ 0 & 0 & 0 & 1 \end{bmatrix}$$





回顾例：RRR机械臂

Craig DH

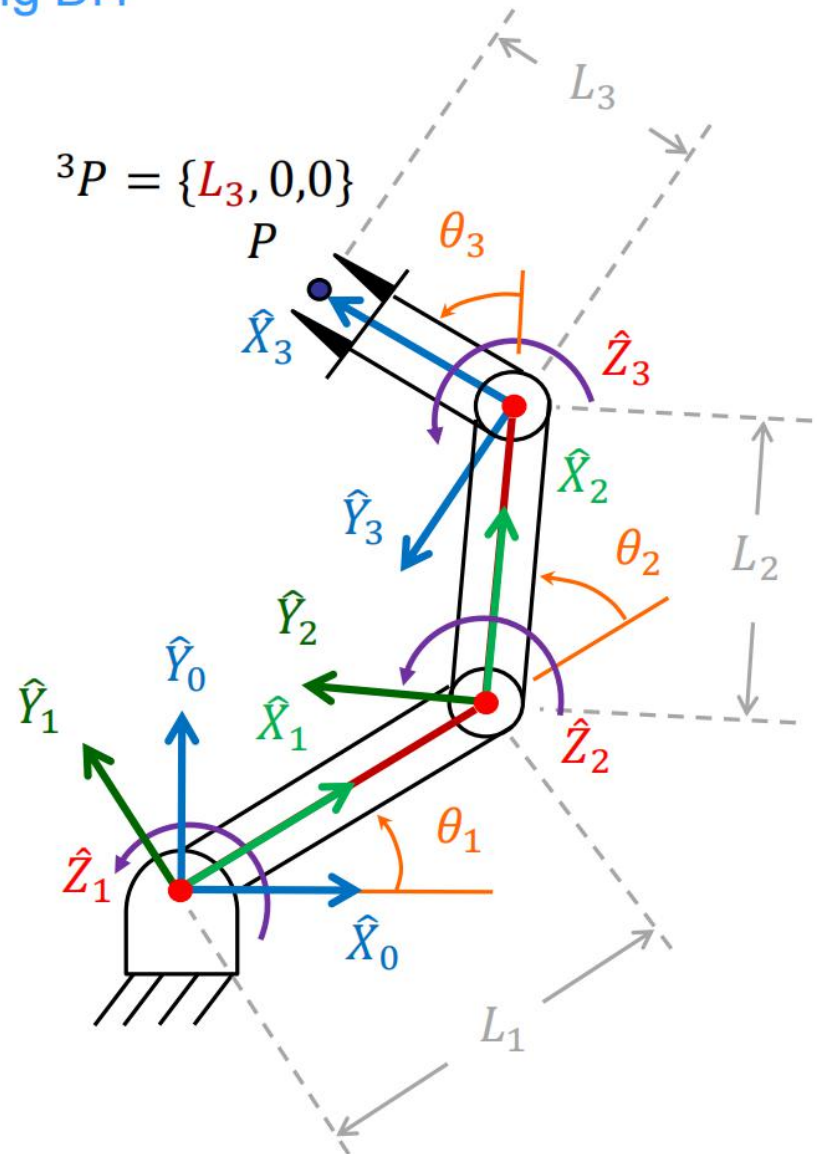




回顾例：RRR机械臂

Craig DH

- Joint axes



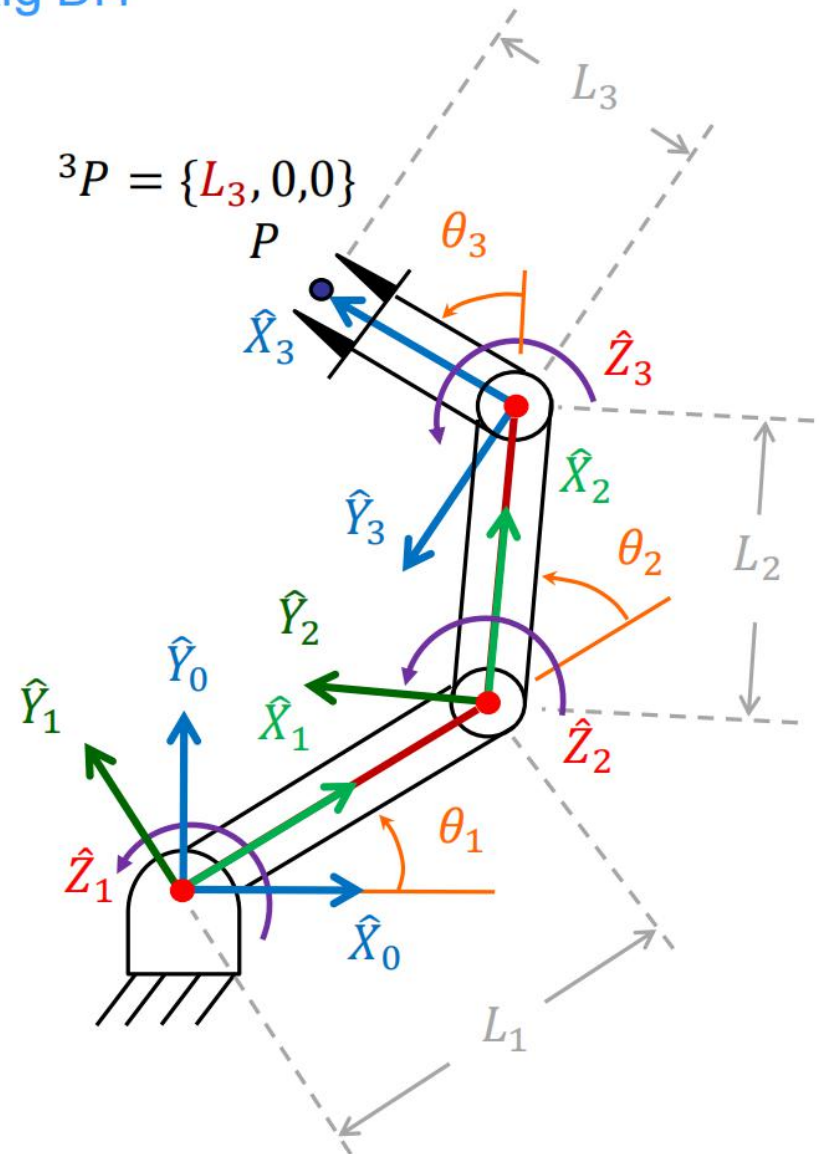


回顾例：RRR机械臂

Craig DH

- Joint axes
- Common perpendiculars

$${}^3P = \{L_3, 0, 0\}$$

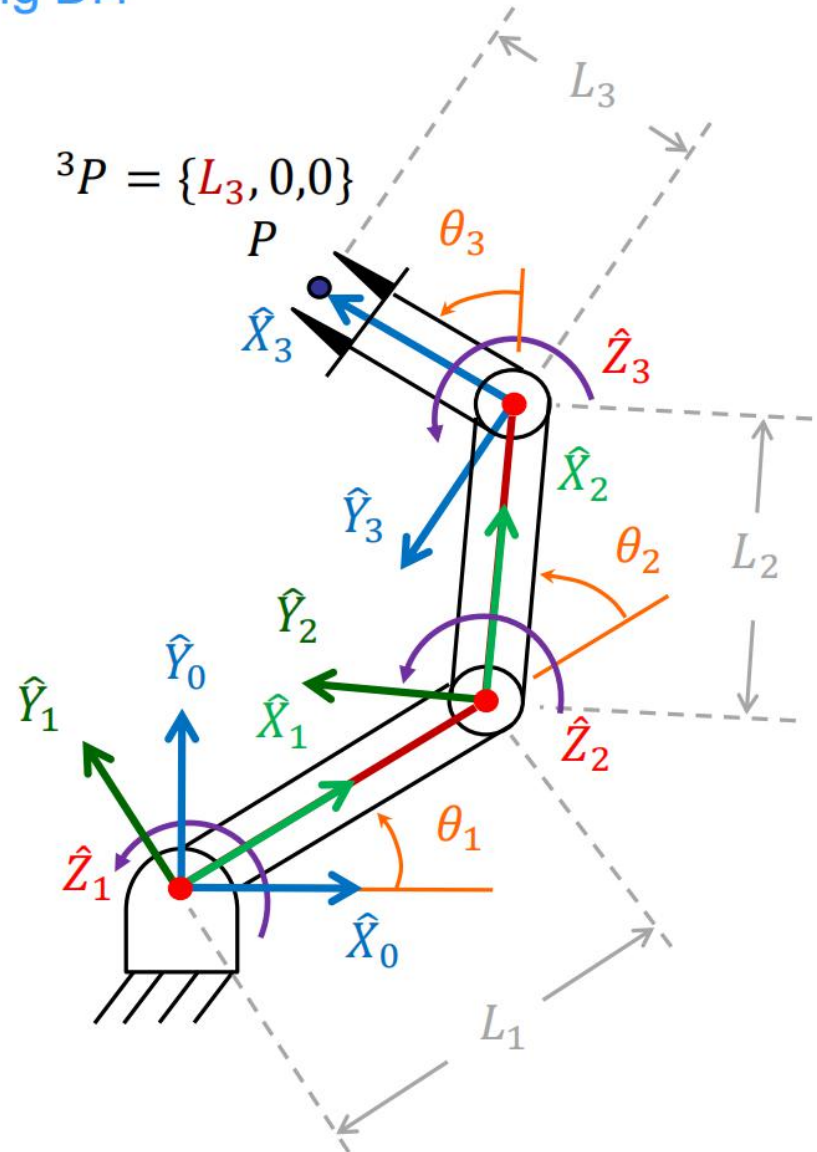




回顾例：RRR机械臂

Craig DH

- Joint axes
- Common perpendiculars
- \hat{Z}_i
- \hat{X}_i
- \hat{Y}_i



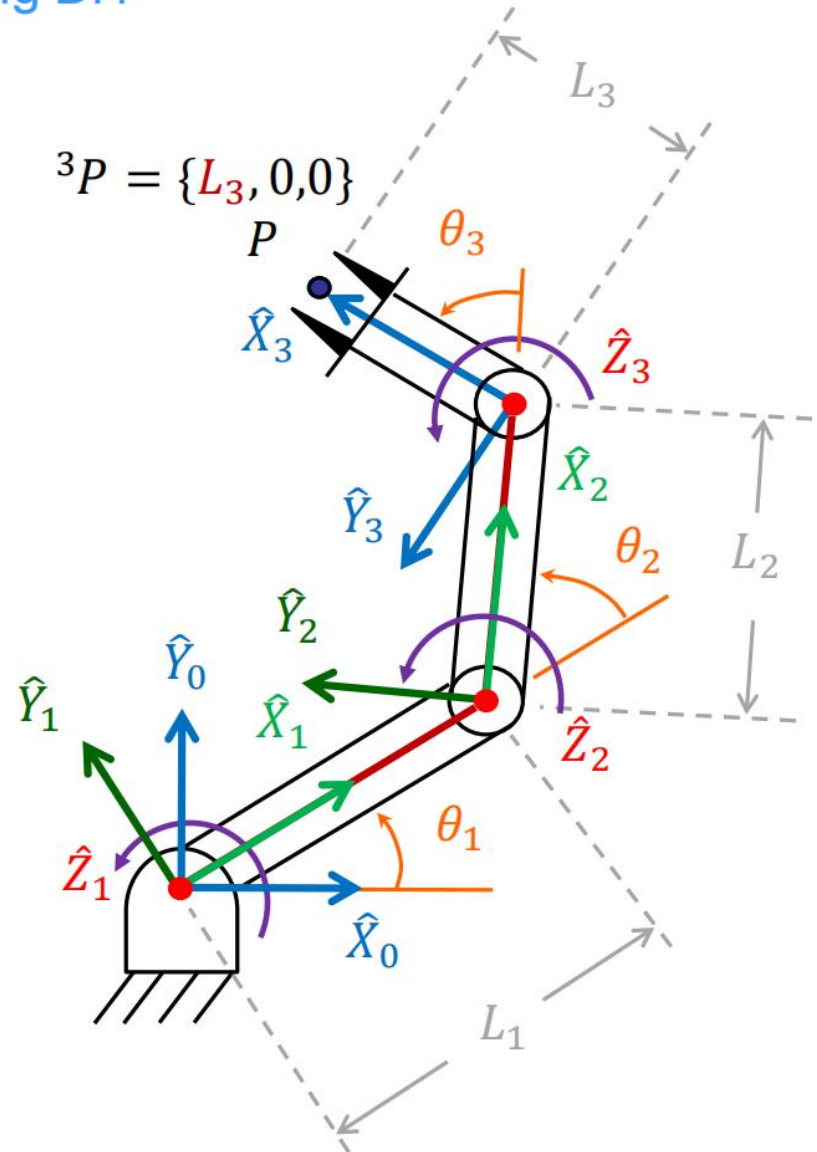


回顾例：RRR机械臂

Craig DH

- Joint axes
- Common perpendiculars
- \hat{Z}_i
- \hat{X}_i
- \hat{Y}_i
- Frames $\{0\}$ and $\{n\}$

i	α_{i-1}	a_{i-1}	d_i	θ_i
1	0	0	0	θ_1
2	0	L_1	0	θ_2
3	0	L_2	0	θ_3





回顾例：RRR机械臂

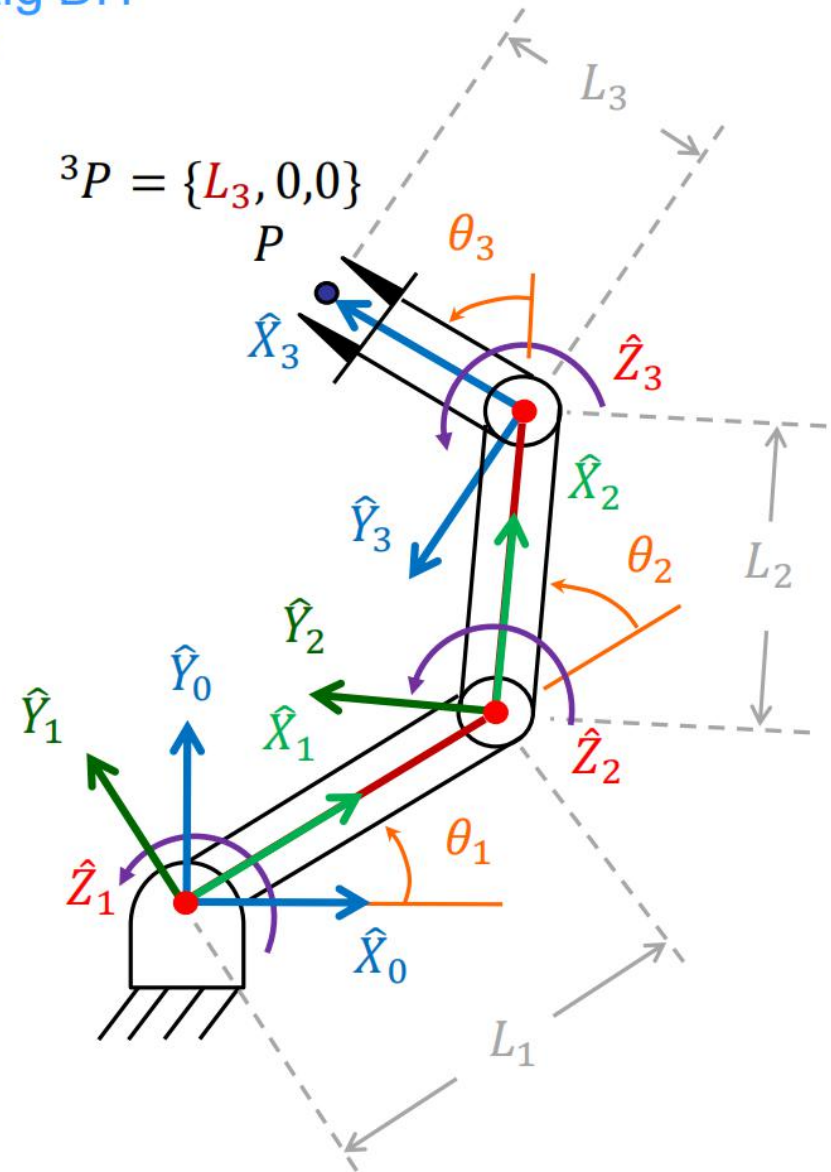
Craig DH

Transformation matrices

$${}^0T_1 \begin{pmatrix} \cos[t1] & -\sin[t1] & 0 & 0 \\ \sin[t1] & \cos[t1] & 0 & 0 \\ 0 & 0 & 1 & 0 \\ 0 & 0 & 0 & 1 \end{pmatrix}$$

$${}^1T_2 \begin{pmatrix} \cos[t2] & -\sin[t2] & 0 & L1 \\ \sin[t2] & \cos[t2] & 0 & 0 \\ 0 & 0 & 1 & 0 \\ 0 & 0 & 0 & 1 \end{pmatrix}$$

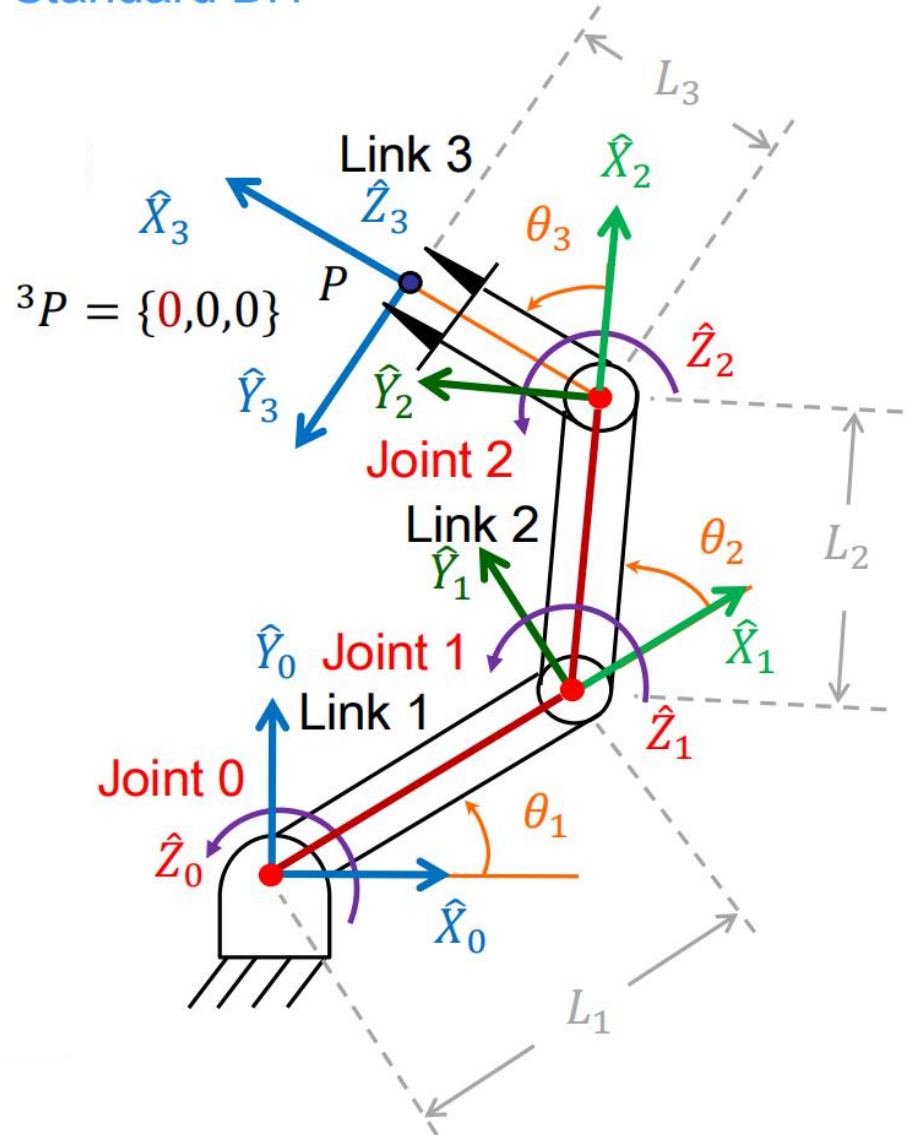
$${}^2T_3 \begin{pmatrix} \cos[t3] & -\sin[t3] & 0 & L2 \\ \sin[t3] & \cos[t3] & 0 & 0 \\ 0 & 0 & 1 & 0 \\ 0 & 0 & 0 & 1 \end{pmatrix}$$





回顾例：RRR机械臂

Standard DH

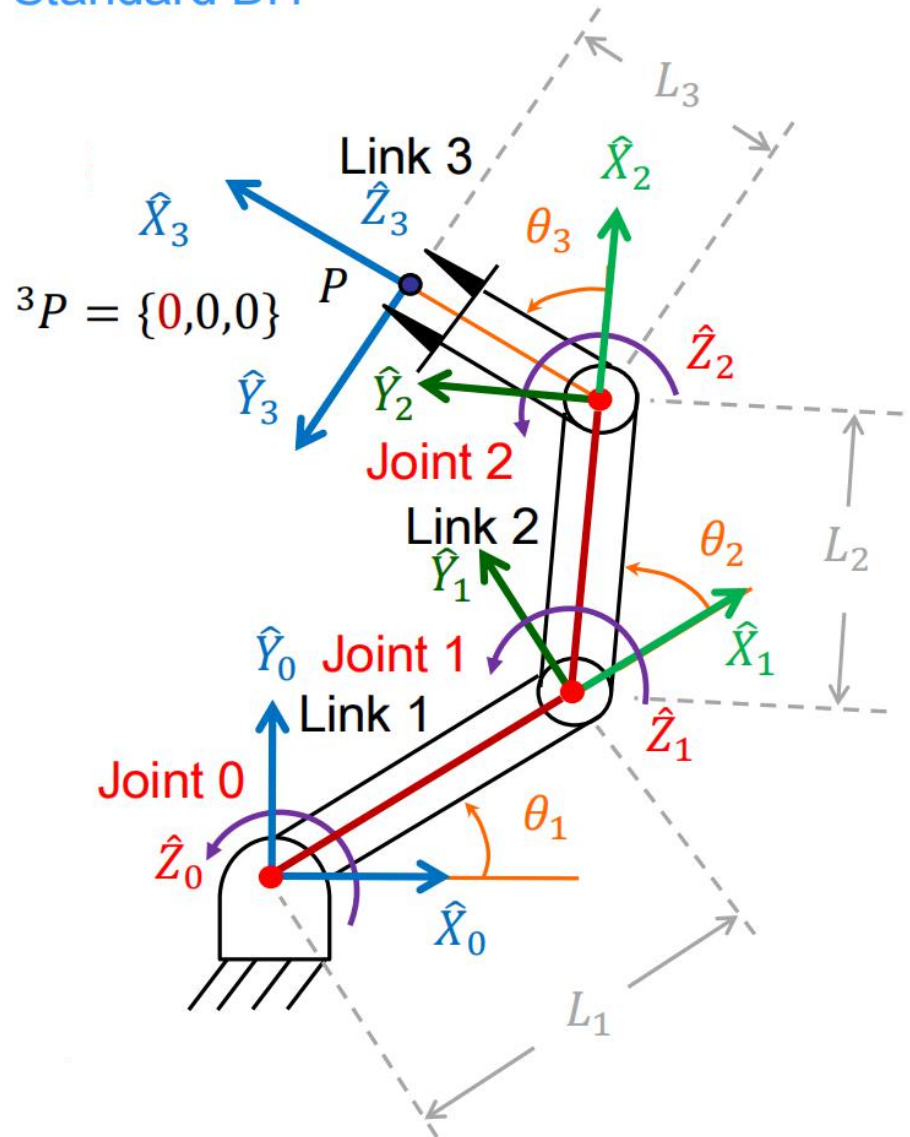




回顾例：RRR机械臂

□ Joint axes

Standard DH

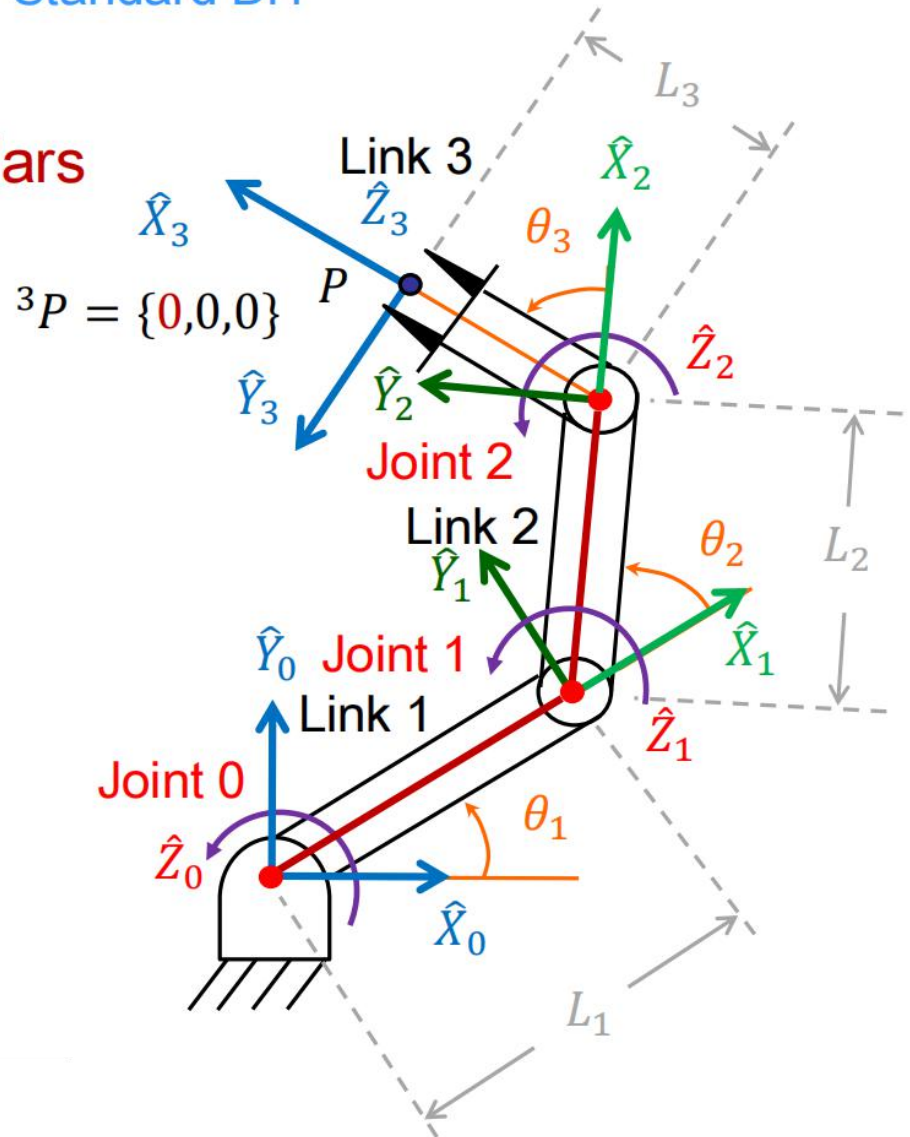




回顾例：RRR机械臂

- Joint axes
- Common perpendiculars
- \hat{Z}_i

Standard DH

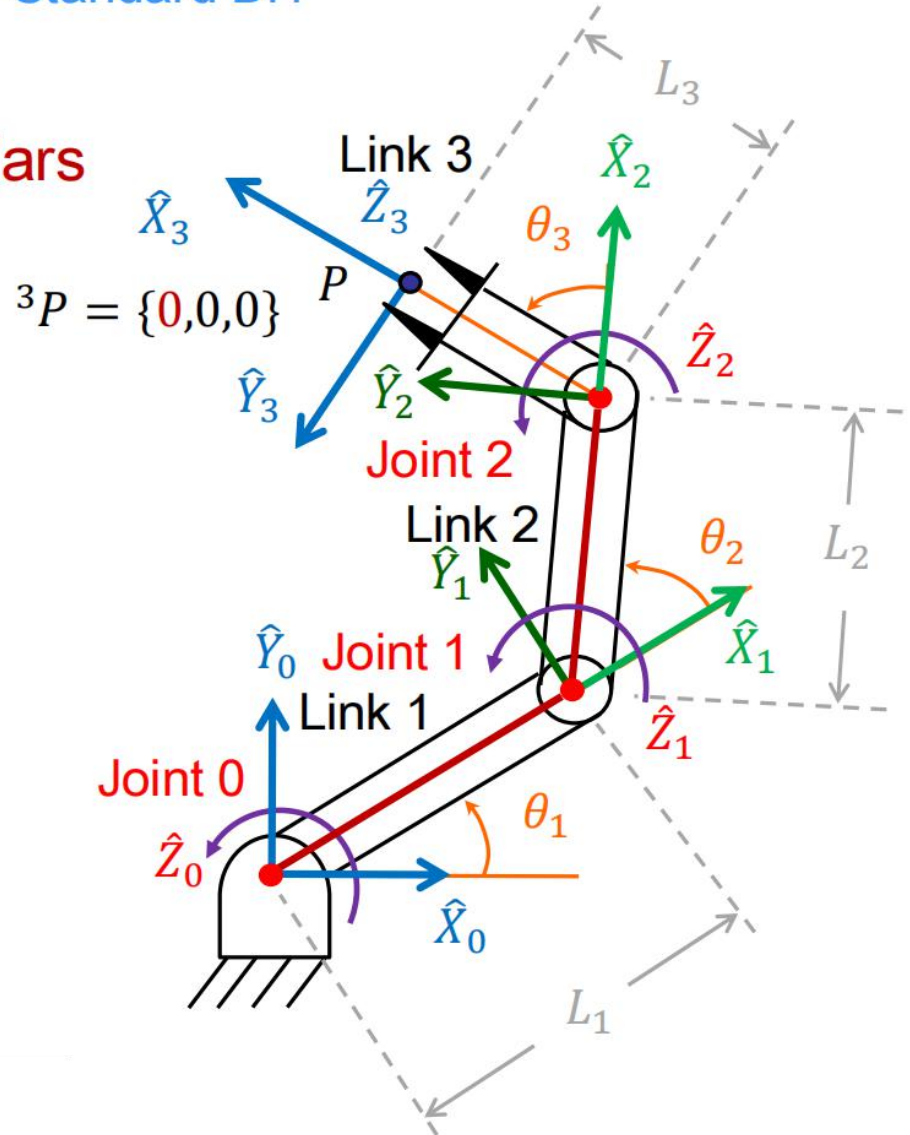




回顾例：RRR机械臂

- Joint axes
- Common perpendiculars
- \hat{Z}_i
- \hat{X}_i
- \hat{Y}_i

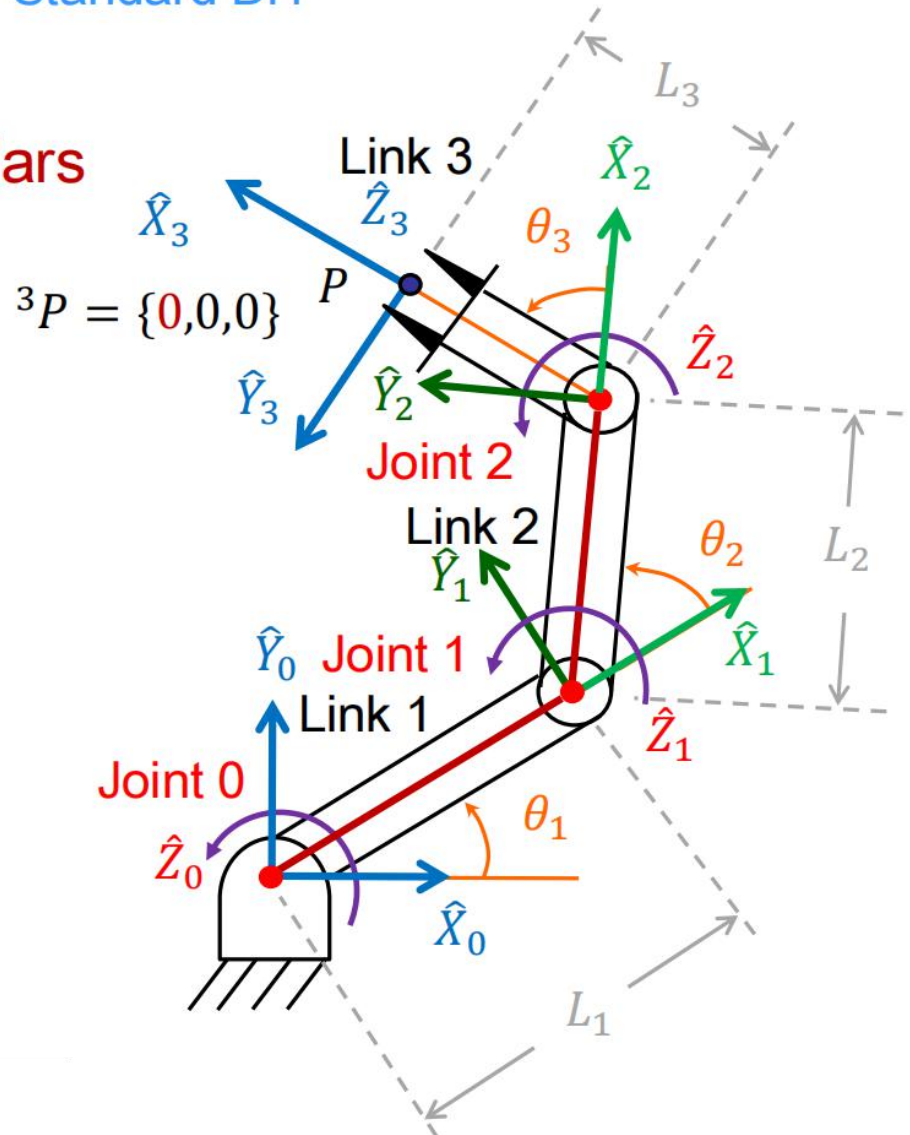
Standard DH



回顾例：RRR机械臂

- Joint axes
- Common perpendiculars
- \hat{Z}_i
- \hat{X}_i
- \hat{Y}_i
- Frames $\{0\}$ and $\{n\}$

Standard DH



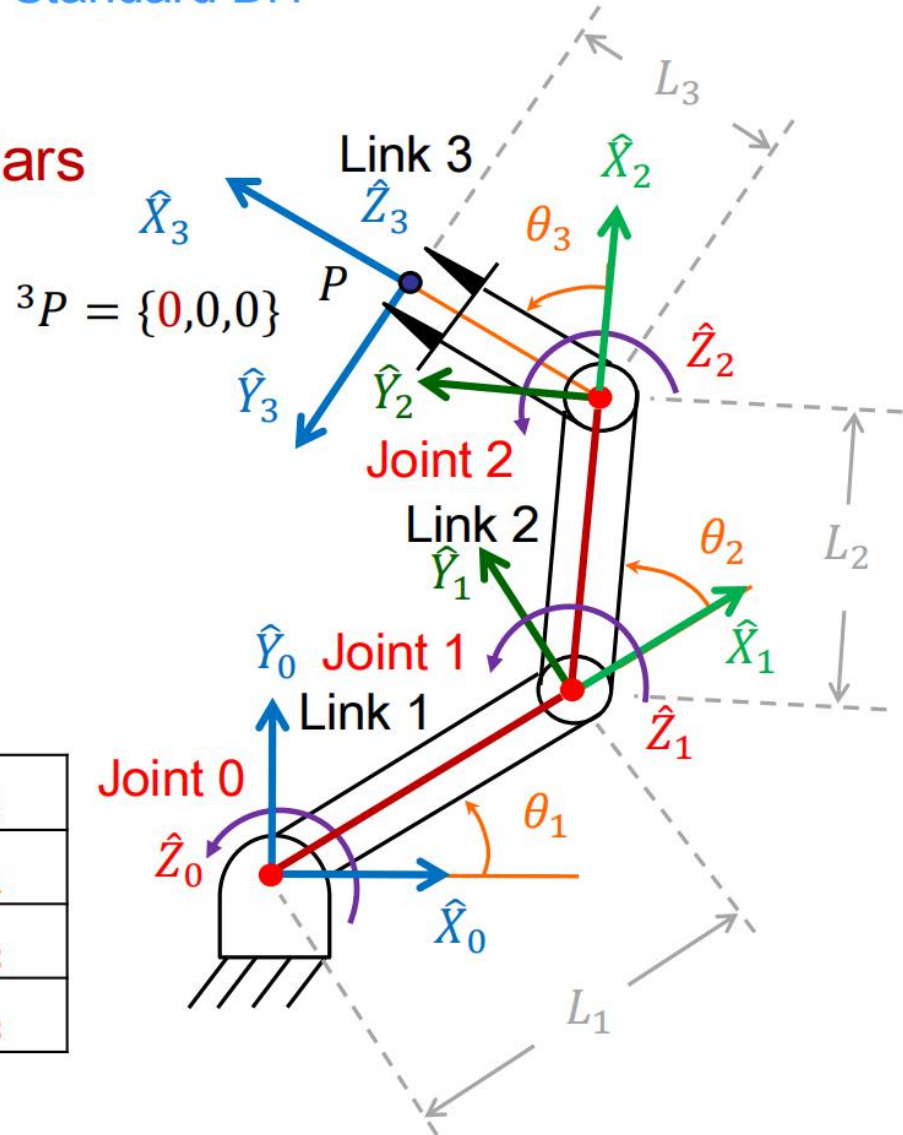


回顾例：RRR机械臂

Standard DH

- Joint axes
- Common perpendiculars
- \hat{Z}_i
- \hat{X}_i
- \hat{Y}_i
- Frames $\{0\}$ and $\{n\}$

i	α_i	a_i	d_i	θ_i
1	0	L_1	0	θ_1
2	0	L_2	0	θ_2
3	0	L_3	0	θ_3





回顾例：RRR机械臂

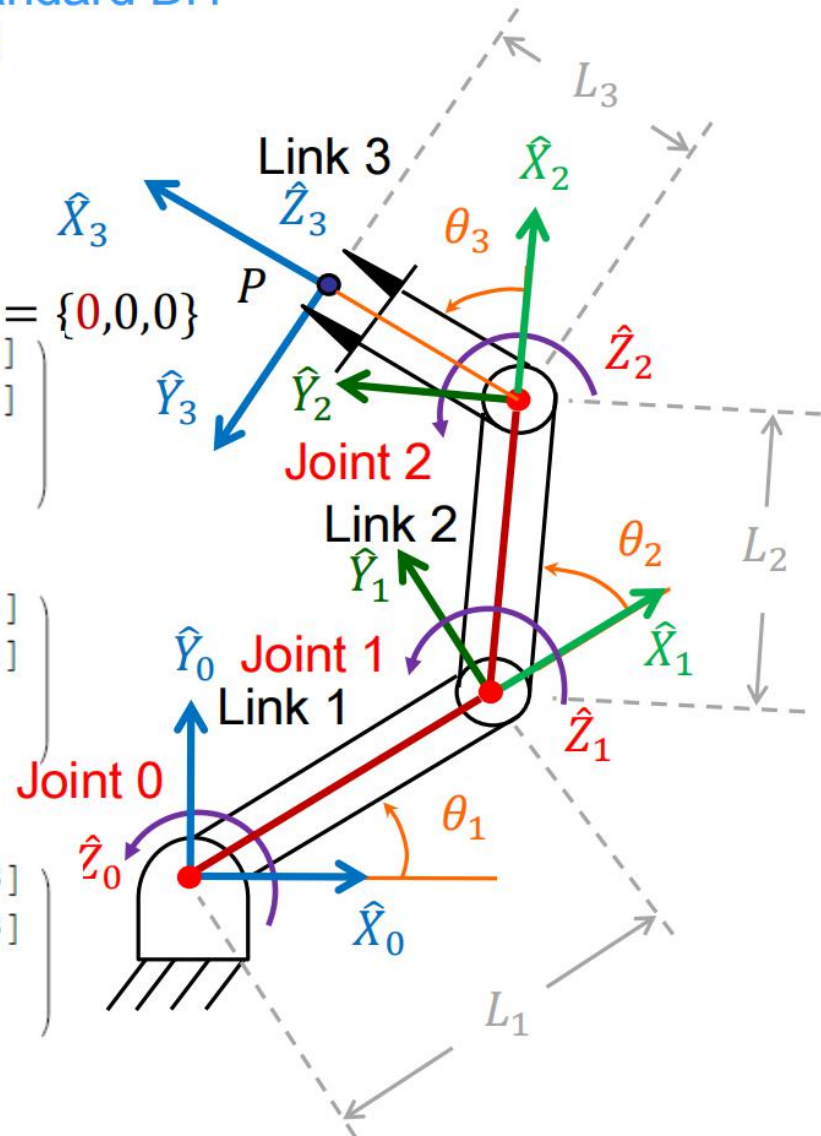
Standard DH

Transformation matrices

$${}^0_1T \begin{pmatrix} \cos[t1] & -\sin[t1] & 0 & L1 \cos[t1] \\ \sin[t1] & \cos[t1] & 0 & L1 \sin[t1] \\ 0 & 0 & 1 & 0 \\ 0 & 0 & 0 & 1 \end{pmatrix} \quad {}^3P = \{0,0,0\}$$

$${}^1_2T \begin{pmatrix} \cos[t2] & -\sin[t2] & 0 & L2 \cos[t2] \\ \sin[t2] & \cos[t2] & 0 & L2 \sin[t2] \\ 0 & 0 & 1 & 0 \\ 0 & 0 & 0 & 1 \end{pmatrix}$$

$${}^2_3T \begin{pmatrix} \cos[t3] & -\sin[t3] & 0 & L3 \cos[t3] \\ \sin[t3] & \cos[t3] & 0 & L3 \sin[t3] \\ 0 & 0 & 1 & 0 \\ 0 & 0 & 0 & 1 \end{pmatrix}$$





回顾例：RRR机械臂

◆ Craig

$${}^0_3T = \begin{pmatrix} \cos[t_1 + t_2 + t_3] & -\sin[t_1 + t_2 + t_3] & 0 & L_1 \cos[t_1] + L_2 \cos[t_1 + t_2] \\ \sin[t_1 + t_2 + t_3] & \cos[t_1 + t_2 + t_3] & 0 & L_1 \sin[t_1] + L_2 \sin[t_1 + t_2] \\ 0 & 0 & 1 & 0 \\ 0 & 0 & 0 & 1 \end{pmatrix}$$

◆ Standard

$${}^0_3T = \begin{pmatrix} \cos[t_1 + t_2 + t_3] & -\sin[t_1 + t_2 + t_3] & 0 & L_1 \cos[t_1] + L_2 \cos[t_1 + t_2] + L_3 \cos[t_1 + t_2 + t_3] \\ \sin[t_1 + t_2 + t_3] & \cos[t_1 + t_2 + t_3] & 0 & L_1 \sin[t_1] + L_2 \sin[t_1 + t_2] + L_3 \sin[t_1 + t_2 + t_3] \\ 0 & 0 & 1 & 0 \\ 0 & 0 & 0 & 1 \end{pmatrix}$$



回顾例：RRR机械臂

◆ Craig

$${}^0_3T \begin{pmatrix} \cos[t_1 + t_2 + t_3] & -\sin[t_1 + t_2 + t_3] & 0 & L_1 \cos[t_1] + L_2 \cos[t_1 + t_2] \\ \sin[t_1 + t_2 + t_3] & \cos[t_1 + t_2 + t_3] & 0 & L_1 \sin[t_1] + L_2 \sin[t_1 + t_2] \\ 0 & 0 & 1 & 0 \\ 0 & 0 & 0 & 1 \end{pmatrix}$$

$${}^0_3T \cdot T_{\hat{x}_3}([L_3, 0, 0])$$

$$\begin{pmatrix} \cos[t_1 + t_2 + t_3] & -\sin[t_1 + t_2 + t_3] & 0 & L_1 \cos[t_1] + L_2 \cos[t_1 + t_2] + L_3 \cos[t_1 + t_2 + t_3] \\ \sin[t_1 + t_2 + t_3] & \cos[t_1 + t_2 + t_3] & 0 & L_1 \sin[t_1] + L_2 \sin[t_1 + t_2] + L_3 \sin[t_1 + t_2 + t_3] \\ 0 & 0 & 1 & 0 \\ 0 & 0 & 0 & 1 \end{pmatrix}$$

◆ Standard

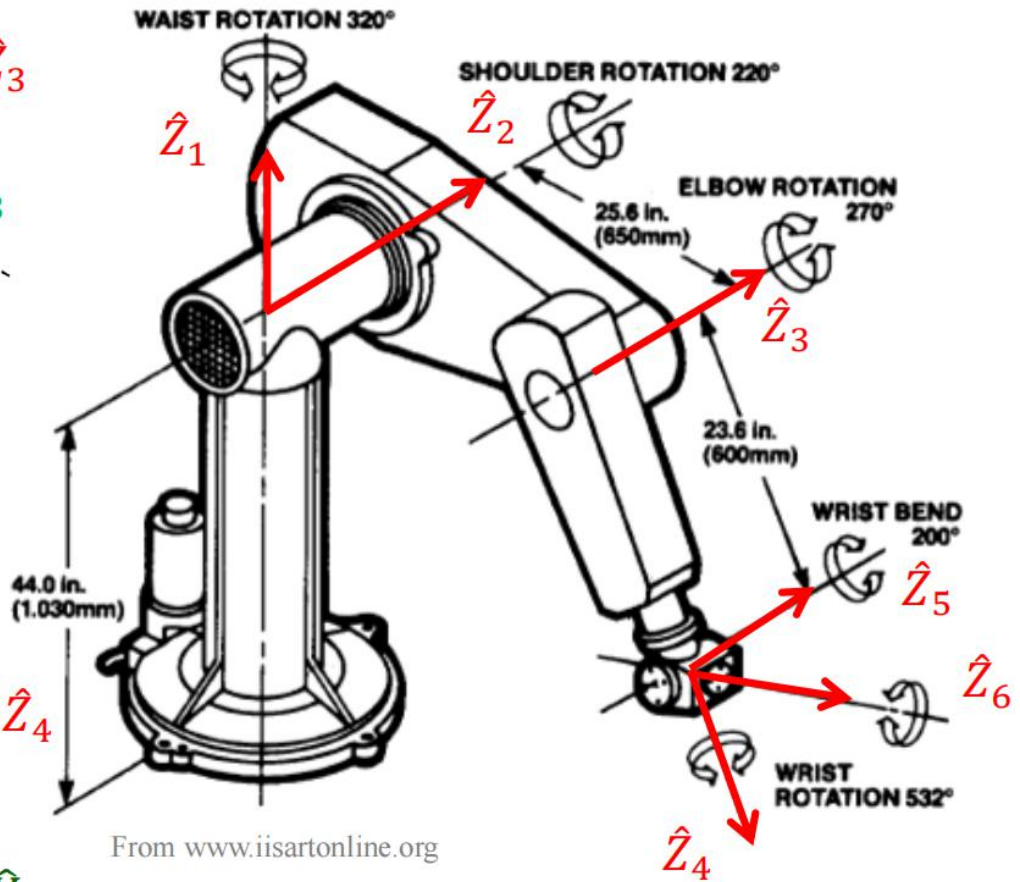
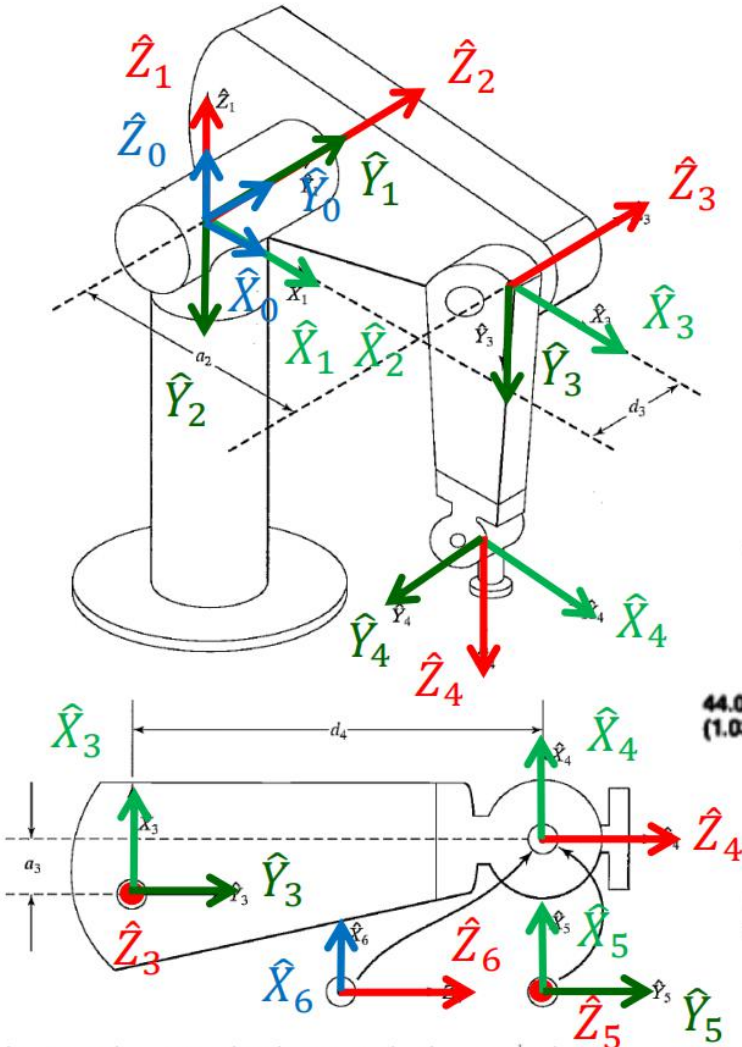
0_3T

$$\begin{pmatrix} \cos[t_1 + t_2 + t_3] & -\sin[t_1 + t_2 + t_3] & 0 & L_1 \cos[t_1] + L_2 \cos[t_1 + t_2] + L_3 \cos[t_1 + t_2 + t_3] \\ \sin[t_1 + t_2 + t_3] & \cos[t_1 + t_2 + t_3] & 0 & L_1 \sin[t_1] + L_2 \sin[t_1 + t_2] + L_3 \sin[t_1 + t_2 + t_3] \\ 0 & 0 & 1 & 0 \\ 0 & 0 & 0 & 1 \end{pmatrix}$$



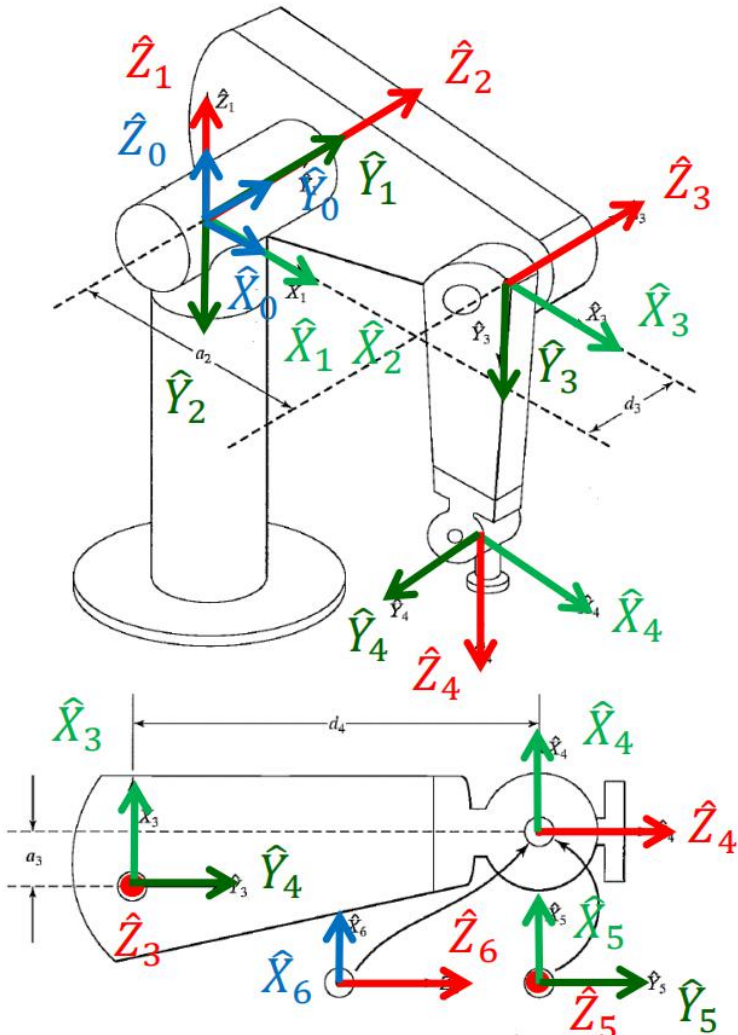
例：PUMA 560

□ Frames (Craig)



例：PUMA 560

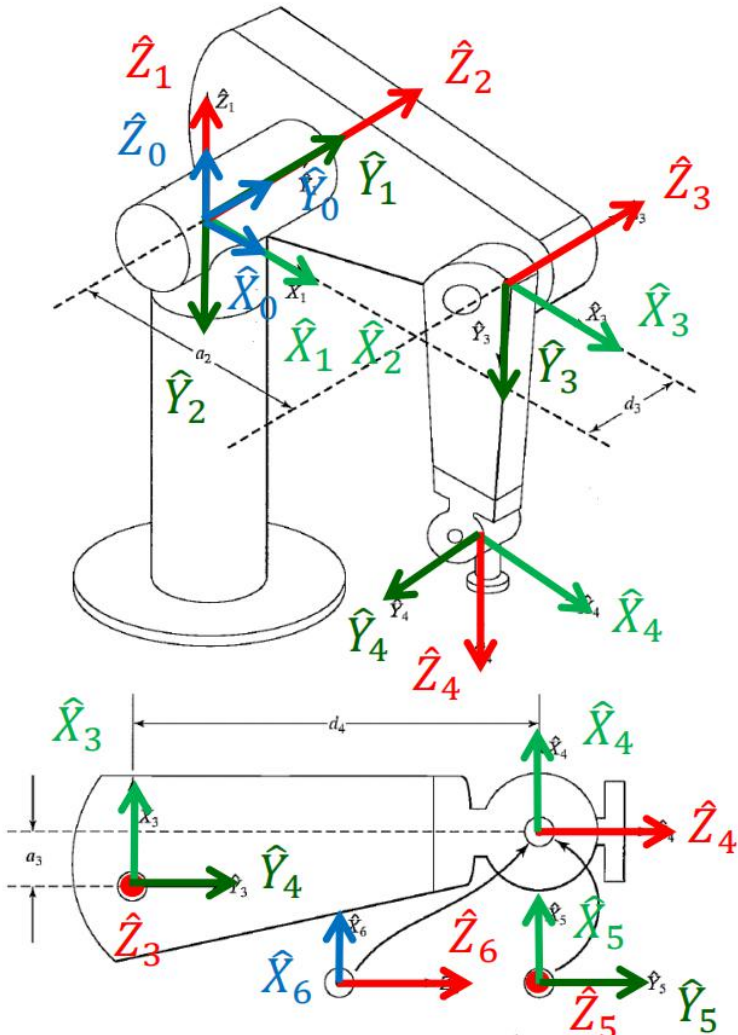
□ DH parameters (Craig)



i	α_{i-1}	a_{i-1}	d_i	θ_i
1				
2				
3				
4				
5				
6				

例：PUMA 560

□ DH parameters (Craig)



i	α_{i-1}	a_{i-1}	d_i	θ_i
1	0°	0	0	θ_1
2	-90°	0	0	θ_2
3	0°	a_2	d_3	θ_3
4	-90°	a_3	d_4	θ_4
5	90°	0	0	θ_5
6	-90°	0	0	θ_6



例：PUMA 560

□ Transformation matrices

$${}^0_1T = \begin{bmatrix} c\theta_1 & -s\theta_1 & 0 & 0 \\ s\theta_1 & c\theta_1 & 0 & 0 \\ 0 & 0 & 1 & 0 \\ 0 & 0 & 0 & 1 \end{bmatrix}$$

$${}^3_4T = \begin{bmatrix} c\theta_4 & -s\theta_4 & 0 & a_3 \\ 0 & 0 & 1 & d_4 \\ -s\theta_4 & -c\theta_4 & 0 & 0 \\ 0 & 0 & 0 & 1 \end{bmatrix}$$

$${}^1_2T = \begin{bmatrix} c\theta_2 & -s\theta_2 & 0 & 0 \\ 0 & 0 & 1 & 0 \\ -s\theta_2 & -c\theta_2 & 0 & 0 \\ 0 & 0 & 0 & 1 \end{bmatrix}$$

$${}^4_5T = \begin{bmatrix} c\theta_5 & -s\theta_5 & 0 & 0 \\ 0 & 0 & -1 & 0 \\ s\theta_5 & c\theta_5 & 0 & 0 \\ 0 & 0 & 0 & 1 \end{bmatrix}$$

$${}^2_3T = \begin{bmatrix} c\theta_3 & -s\theta_3 & 0 & a_2 \\ s\theta_3 & c\theta_3 & 0 & 0 \\ 0 & 0 & 1 & d_3 \\ 0 & 0 & 0 & 1 \end{bmatrix}$$

$${}^5_6T = \begin{bmatrix} c\theta_6 & -s\theta_6 & 0 & 0 \\ 0 & 0 & 1 & 0 \\ -s\theta_6 & -c\theta_6 & 0 & 0 \\ 0 & 0 & 0 & 1 \end{bmatrix}$$



例：PUMA 560

□ Combining transformation matrices -1


$${}^4_6T = {}^4_5T {}^5_6T = \begin{bmatrix} c_5 c_6 & -c_5 s_6 & -s_5 & 0 \\ s_6 & c_6 & 0 & 0 \\ s_5 c_6 & -s_5 s_6 & c_5 & 0 \\ 0 & 0 & 0 & 1 \end{bmatrix}$$



例：PUMA 560

□ Combining transformation matrices -1

$${}^4_6T = {}^4_5T {}^5_6T = \begin{bmatrix} c_5 c_6 & -c_5 s_6 & -s_5 & 0 \\ s_6 & c_6 & 0 & 0 \\ s_5 c_6 & -s_5 s_6 & c_5 & 0 \\ 0 & 0 & 0 & 1 \end{bmatrix}$$



$${}^3_6T = {}^3_4T {}^4_6T = \begin{bmatrix} c_4 c_5 c_6 - s_4 s_6 & -c_4 c_5 s_6 - s_4 c_6 & -c_4 s_5 & a_3 \\ s_5 c_6 & -s_5 s_6 & c_5 & d_4 \\ -s_4 c_5 c_6 - c_4 s_6 & s_4 c_5 s_6 - c_4 c_6 & s_4 s_5 & 0 \\ 0 & 0 & 0 & 1 \end{bmatrix}$$



例：PUMA 560

□ Combining transformation matrices -1

$${}^4_6T = {}^4_5T {}^5_6T = \begin{bmatrix} c_5 c_6 & -c_5 s_6 & -s_5 & 0 \\ s_6 & c_6 & 0 & 0 \\ s_5 c_6 & -s_5 s_6 & c_5 & 0 \\ 0 & 0 & 0 & 1 \end{bmatrix}$$



$${}^3_6T = {}^3_4T {}^4_6T = \begin{bmatrix} c_4 c_5 c_6 - s_4 s_6 & -c_4 c_5 s_6 - s_4 c_6 & -c_4 s_5 & a_3 \\ s_5 c_6 & -s_5 s_6 & c_5 & d_4 \\ -s_4 c_5 c_6 - c_4 s_6 & s_4 c_5 s_6 - c_4 c_6 & s_4 s_5 & 0 \\ 0 & 0 & 0 & 1 \end{bmatrix}$$

$${}^1_3T = {}^1_2T {}^2_3T = \begin{bmatrix} c_{23} & -s_{23} & 0 & a_2 c_2 \\ 0 & 0 & 1 & d_3 \\ -s_{23} & -c_{23} & 0 & -a_2 s_2 \\ 0 & 0 & 0 & 1 \end{bmatrix}$$



例：PUMA 560

□ Combining transformation matrices -2

$${}^1_6T = {}^1_3T {}^3_6T = \begin{bmatrix} {}^1r_{11} & {}^1r_{12} & {}^1r_{13} & {}^1p_x \\ {}^1r_{21} & {}^1r_{22} & {}^1r_{23} & {}^1p_y \\ {}^1r_{31} & {}^1r_{32} & {}^1r_{33} & {}^1p_z \\ 0 & 0 & 0 & 1 \end{bmatrix}$$



例：PUMA 560

□ Combining transformation matrices -2

$${}^1_6T = {}^1_3T {}^3_6T = \begin{bmatrix} {}^1r_{11} & {}^1r_{12} & {}^1r_{13} & {}^1p_x \\ {}^1r_{21} & {}^1r_{22} & {}^1r_{23} & {}^1p_y \\ {}^1r_{31} & {}^1r_{32} & {}^1r_{33} & {}^1p_z \\ 0 & 0 & 0 & 1 \end{bmatrix}$$

$${}^1r_{11} = c_{23}[c_4c_5c_6 - s_4s_6] - s_{23}s_5s_6$$

$${}^1r_{21} = -s_4c_5c_6 - c_4s_6$$

$${}^1r_{31} = -s_{23}[c_4c_5c_6 - s_4s_6] - c_{23}s_5c_6$$

$${}^1r_{12} = -c_{23}[c_4c_5s_6 + s_4c_6] + s_{23}s_5s_6$$

$${}^1r_{22} = s_4c_5s_6 - c_4c_6$$

$${}^1r_{32} = s_{23}[c_4c_5s_6 + s_4c_6] + c_{23}s_5s_6$$

$${}^1r_{13} = -c_{23}c_4s_5 - s_{23}c_5$$

$${}^1r_{23} = s_4s_5$$

$${}^1r_{33} = s_{23}c_4s_5 - c_{23}c_5$$

$${}^1p_x = a_2c_2 + a_3c_{23} - d_4s_{23}$$

$${}^1p_y = d_3$$

$${}^1p_z = -a_3s_{23} - a_2s_2 - d_4c_{23}$$



例：PUMA 560

□ Combining transformation matrices -3

$${}^0_6T = {}^0_1T {}^1_6T = \begin{bmatrix} r_{11} & r_{12} & r_{13} & p_x \\ r_{21} & r_{22} & r_{23} & p_y \\ r_{31} & r_{32} & r_{33} & p_z \\ 0 & 0 & 0 & 1 \end{bmatrix}$$



例：PUMA 560

□ Combining transformation matrices -3

$${}^0_6T = {}^0_1T {}^1_6T = \begin{bmatrix} r_{11} & r_{12} & r_{13} & p_x \\ r_{21} & r_{22} & r_{23} & p_y \\ r_{31} & r_{32} & r_{33} & p_z \\ 0 & 0 & 0 & 1 \end{bmatrix}$$

$$r_{11} = c_1[c_{23}(c_4c_5c_6 - s_4s_5) - s_{23}s_5c_5] + s_1(s_4c_5c_6 + c_4s_6)$$

$$r_{21} = s_1[c_{23}(c_4c_5c_6 - s_4s_6) - s_{23}s_5c_6] - c_1(s_4c_5c_6 + c_4s_6)$$

$$r_{31} = -s_{23}(c_4c_5c_6 - s_4s_6) - c_{23}s_5c_6$$

$$r_{12} = c_1[c_{23}(-c_4c_5s_6 - s_4c_6) + s_{23}s_5s_6] + s_1(c_4c_6 - s_4c_5s_6)$$

$$r_{22} = s_1[s_{23}(-c_4c_5s_6 - s_4c_6) + s_{23}s_5s_6] - c_1(c_4c_6 - s_4c_5s_6)$$

$$r_{32} = -s_{23}(-c_4c_5s_6 - s_4c_6) + c_{23}s_5s_6$$

$$r_{13} = -c_1(c_{23}c_4s_5 + s_{23}c_5) - s_1s_4s_5$$

$$r_{23} = -s_1(c_{23}c_4s_5 + s_{23}c_5) + c_1s_4s_5$$

$$r_{33} = s_{23}c_4s_5 - c_{23}c_5$$

$$p_x = c_1[a_2c_2 + a_3c_{23} - d_4s_{23}] - d_3s_1$$

$$p_y = s_1[a_2c_2 + a_3c_{23} - d_4s_{23}] + d_3c_1$$

$$p_z = -a_3s_{23} - a_2s_2 - d_4c_{23}$$



谢谢!

