



第二章 小结

一、半导体二极管、三极管和 MOS 管

是数字电路中的基本开关元件，一般都工作在开关状态。

- 1. 半导体二极管：**是不可控的，利用其开关特性可构成二极管**与门**和**或门**。
- 2. 半导体三极管：**是一种用电流控制且具有放大特性的开关元件，利用三极管的饱和导通与截止特性可构成**非门**和其它**TTL 集成门电路**。
- 3. MOS管：**是一种具有放大特性的由电压控制的开关元件，利用 N 沟道 MOS 管和 P 沟道 MOS 管可构成**CMOS 反相器**和其它**CMOS 集成门电路**。



二、分立元件门电路

主要介绍了由半导体二极管、三极管和 MOS 管构成的与门、或门和非门。

虽然，分立元件门电路不是本章的重点，但是通过对这些电路的分析，可以体会到与、或、非三种最基本的逻辑运算，是如何用半导体电子电路实现的，这将有助于后面集成门电路的学习。



三、集成门电路 — 本章重点

主要介绍了 **CMOS** 和 **TTL** 集成门电路，重点应放在它们的输出与输入之间的逻辑特性和外部电气特性上。

1. 逻辑特性（逻辑功能）：

普通功能 — 与门、或门、非门、与非门、或非门、与或非门和异或门。

特殊功能 — 三态门、OC门、OD门和传输门。


2. 电气特性：

静态特性 — 主要是输入特性、输出特性和传输特性。

动态特性 — 主要是传输延迟时间的概念。

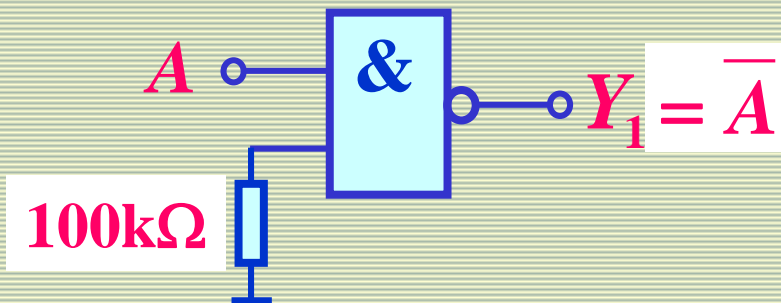


四、集成门电路使用中应注意的几个问题

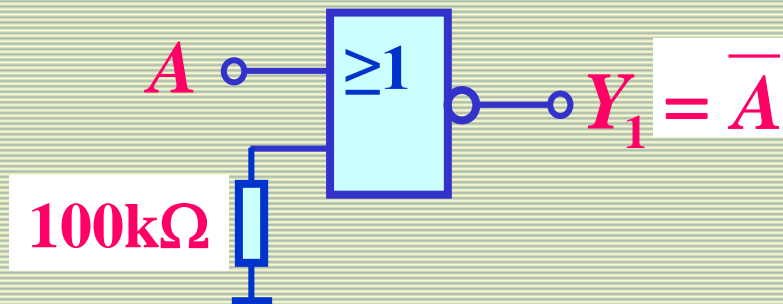
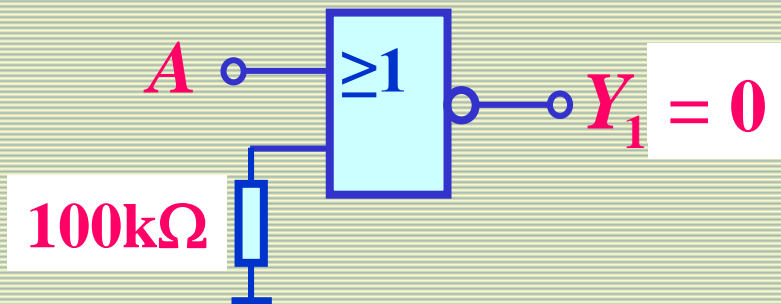
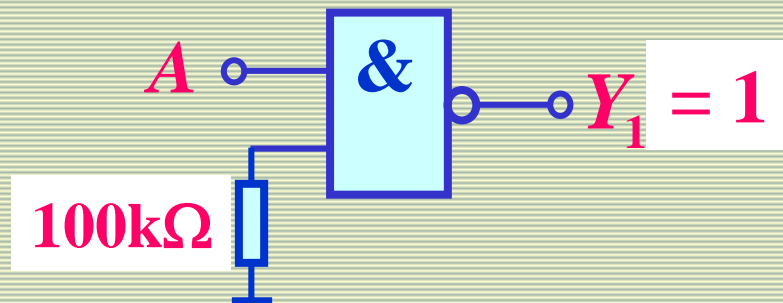
分类	TTL	CMOS
工作电源	$V_{CC} = 5\text{ V}$	$V_{DD} = 3 \sim 18\text{ V}$
输出电平	$U_{OL} = 0.3\text{ V}$ $U_{OH} = 3.6\text{ V}$	$U_{OL} \approx 0\text{ V}$ $U_{OH} \approx V_{DD}$
阈值电压	$U_{TH} = 1.4\text{ V}$	$U_{TH} = 0.5 V_{DD}$
输入端串接电阻 R_i	当 $R_i > R_{on}$ (2.5 k Ω) 输入由 0 \rightarrow 1	在一定范围内, R_i 的改变不会影响输入电平
输入端悬空	即 $R_i = \infty$ 输入为 “1”	
多余输入端的处理	<ol style="list-style-type: none"> 1. 与门、与非门接电源; 或门、或非门接地。 2. 与其它输入端并联。 	

[练习] 写出图中所示各个门电路输出端的逻辑表达式。

TTL

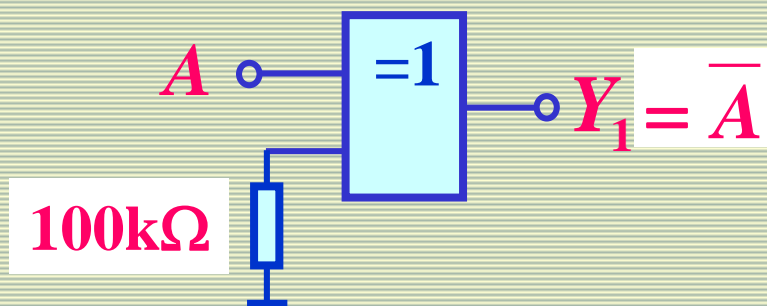


CMOS

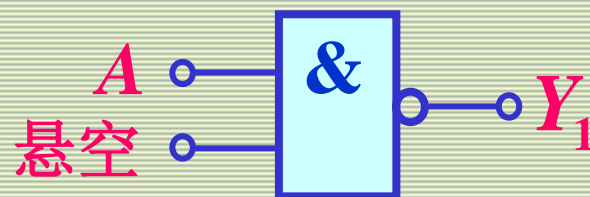
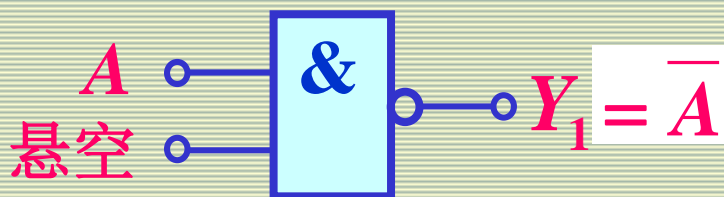
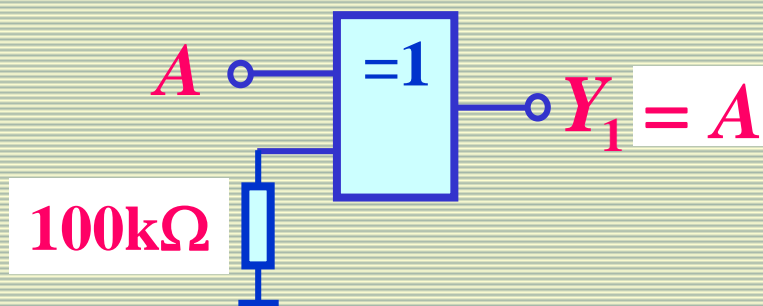


[练习] 写出图中所示各个门电路输出端的逻辑表达式。

TTL



CMOS



不允许